



# CONTRÔLEUR DE CIRCULATION SKT 6

CHRYSSAFIDIS

## CARACTERISTIQUES

Le contrôleur de circulation type SKT 6 est destiné à la visualisation directe de l'écoulement des fluides dans les canalisations. De conception compacte ce contrôleur est fabriqué en fonte. Le SKT 6 est également muni d'un battant permettant d'améliorer la visibilité de l'écoulement. Ce contrôleur est homologué CE et ATEX.

## MODELES DISPONIBLES

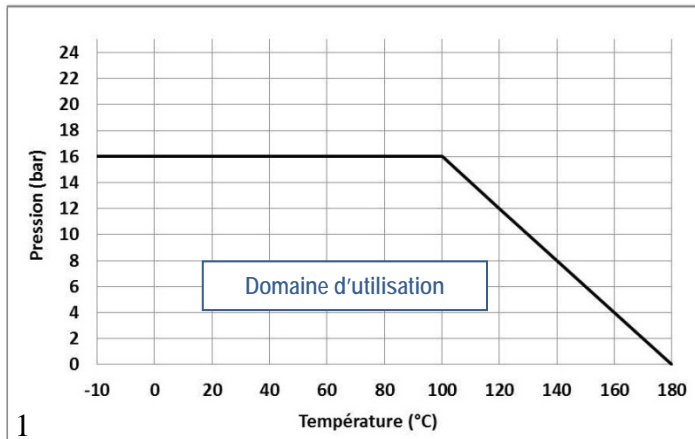
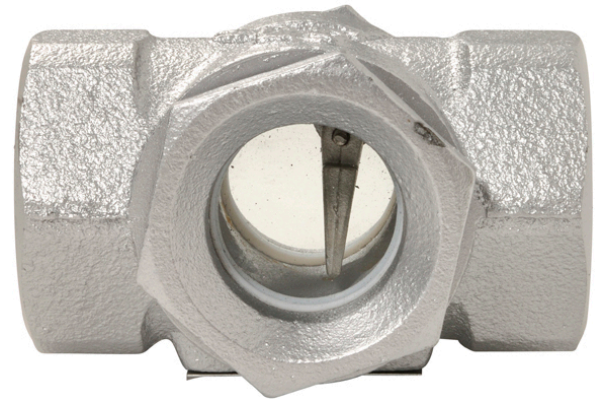
DN ½" à 2"

Raccordement taraudé Gaz



## LIMITES D'EMPLOI

Pression du fluide : PS	16 bar
Température du fluide : TS	-10°C / +180°C
Température ambiante	-10°C / +60°C



## DIRECTIVES ET NORMES DE CONSTRUCTION

	Norme	ON		Norme
Directive CE pression 97/23	¼" à 1" : non soumis		Dimensionnement	EN 12516-1
	1" ¼ à 2" : catégorie II	TÜV 0035	Certificat matière	EN 10204 § 3.1
Nuances des fontes	EN 1503-3		Température ambiante	Classement
Directive ATEX	EN 13463-1	SIRA 0518	-10°C / +60°C	II 2 G D TX

Informations données à titre indicatif et sous réserve de modifications éventuelles

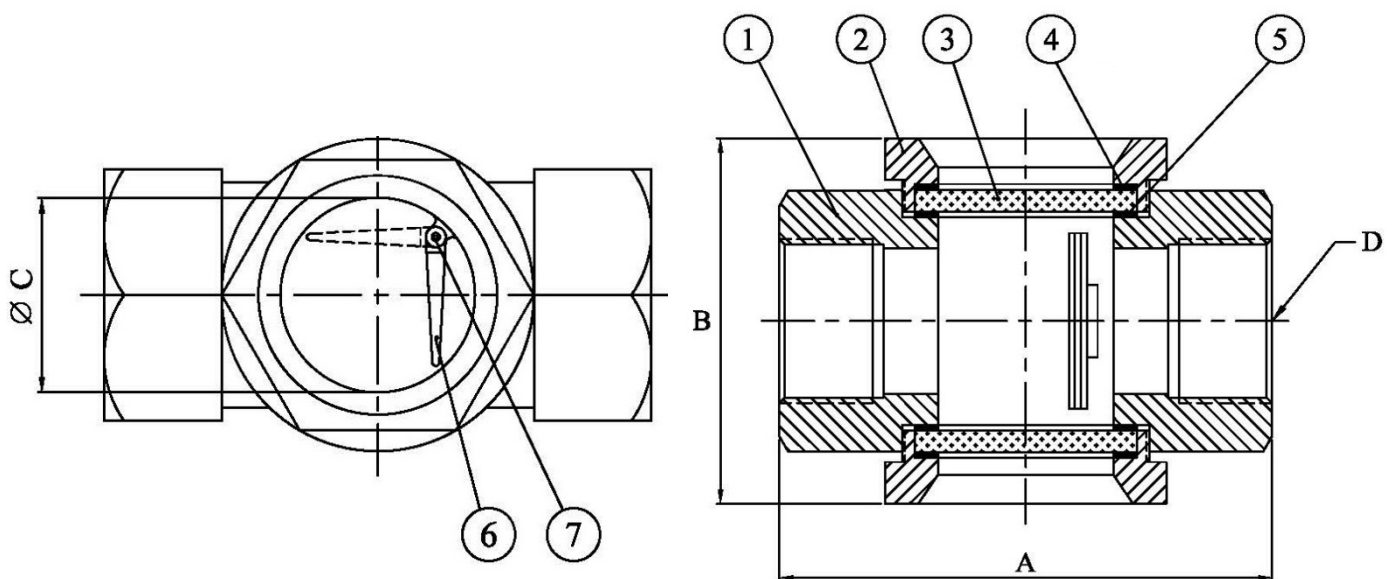
	Nbr. pages	1/3
	Ref.	FT2220
	Rev.	3
	Date	07/2012



# CONTRÔLEUR DE CIRCULATION SKT 6

## CONSTRUCTION

Repère	Item	Quantité	Matière
1	Corps	1	Fonte EN-GJL-200
2	Couvercle	2	Fonte EN-GJL-200
3	Glace	2	Verre trempé
4	Joint plat	2	PTFE
5	Joint plat	2	PTFE
6	Battant	1	Acier inoxydable ANSI 304
7	Axe	1	Acier inoxydable ANSI 304



## DIMENSIONS (mm)

DN	½"	¾"	1"	1" ¼	1" ½	2"
A	75	90	90	120	120	140
B	70	75	83	110	110	125
C	22	30	30	42	42	51
Poids (kg)	0.7	1	1.2	2.1	2.1	3.3

Informations données à titre indicatif et sous réserve de modifications éventuelles

	Nbr. pages	2/3
	Ref.	FT2220
	Rev.	3
	Date	07/2012

# CONTRÔLEUR DE CIRCULATION SKT 6

## MONTAGE ET ENTRETIEN

- Le contrôleur peut être installé dans n'importe quelle position. En position verticale avec flux descendant, le battant ne fonctionne pas.
- En aval des purgeurs fonctionnant par décharge, respecter une distance de 1 mètre entre celui-ci et le contrôleur afin d'éviter les chocs thermiques sur les glaces.
- Avant toute installation, sectionner la tuyauterie en amont et en aval.
- Dépressuriser et purger la canalisation.
- Attendre son refroidissement à température ambiante.
- Porter les équipements de sécurité nécessaires pour ce type d'intervention (gants et lunettes).
- Déposer le couvercle et retirer la glace.
- Nettoyer les parties internes.
- Vérifier l'état de la glace, détecter tout début de corrosion ou d'érosion éventuelle et la changer en cas de nécessité.
- Visser le contrôleur sur la tuyauterie en utilisant un joint adapté.
- Positionner l'appareil de telle sorte que les glaces soient visibles par les opérateurs.
- Remettre l'installation en service.

## UTILISATION EN ZONE ATEX

Le contrôleur SKT6 a fait l'objet d'une certification selon la directive ATEX CE pour utilisation en zone explosible. Il peut être installé en zones 1,2, 21 et 22.



## PIÈCES DÉTACHÉES

Il s'agit de kit comprenant 1 glace repère (3) et 2 joints repères (4) et (5).

DN	Ø glace (mm)	Epaisseur (mm)	Référence
1/2"	30	10	981070A
3/4" - 1"	38	10	981071A
1" ¼ - 1" ½	55	10	981072A
2"	63	10	981073A

Informations données à titre indicatif et sous réserve de modifications éventuelles



	Nbr. pages	3/3
	Ref.	FT2220
	Rev.	3
	Date	07/2012