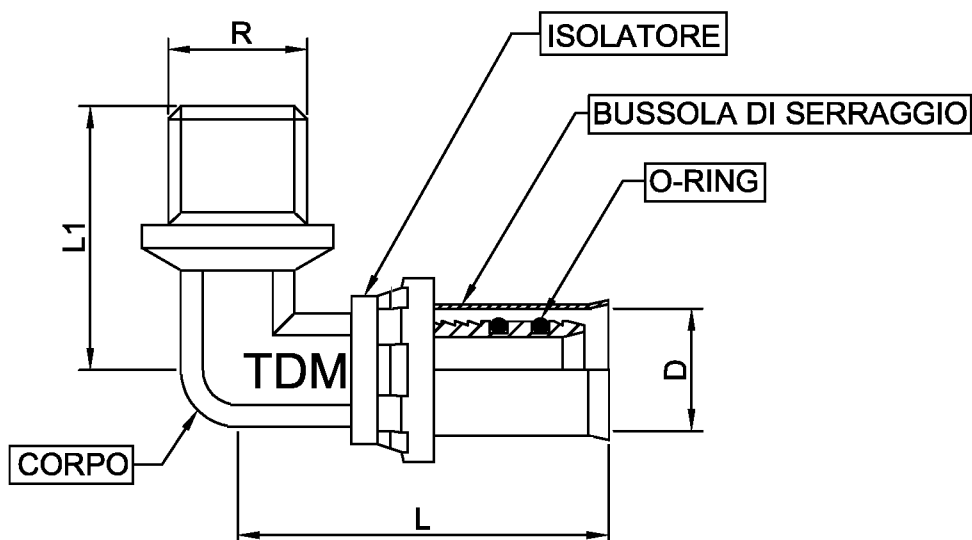



ΠΡΕΣΑΡΙΣΤΑ ΕΞΑΡΤΗΜΑΤΑ ΠΟΛΥΣΤΡΩΜΑΤΙΚΩΝ ΣΩΛΗΝΩΝ
ΓΩΝΙΕΣ ΑΡΣΕΝΙΚΕΣ



TDM Code	Size	R	D	L	L1
1675 1216	1/2xØ16	1/2	Ø16 (2.0)	45.5	31
1675 1218	1/2xØ18	1/2	Ø18 (2.0)	45	32
1675 1220	1/2xØ20	1/2	Ø20 (2.0)	45	32
1675 3420	3/4xØ20	3/4	Ø20 (2.0)	48	34.5
1675 3426	3/4xØ26	3/4	Ø26 (3.0)	51	36.5
1675 0126	1"xØ26	1"	Ø26 (3.0)	54	42
1675 0132	1"xØ32	1"	Ø32 (3.0)	55	42

CORPO	CW 617N EN12165
BUSSOLA DI SERRAGGIO	AISI 304 EN 10088-2
O-RING	EPDM PEROX
ISOLATORE	NAYLON.6 (Red)
PRESSIONE MAX BAR	10
TEMPERATURA min-Max	-20°C / +120°C

CONFORME ALLE NORMATIVE
1) DM 174 del 6 Aprile 2004
2) UNI EN 1254-3
3) UNI EN ISO 9001-2008
4) UNI EN 10954-2
5) UNI EN 10226-1 (ISO 7/1)

Date	28/02/2012	Article.	1675	Designer.	Delaini P.	
Revision n°0				Toll. Gen. Js14		
Description	Raccordo curvo maschio - Elbow male					
TDM Brass srl Via Artigiani,9 25030 Maclodio (Bs) -ITALY Tel. +39 030 9972217 www.tdmbrass.it e-mail:info@tdmbrass.it						