

## Wet System Valve Assemblies

- D** Naßalarmventilstationen
- F** Clapet sous Eau Assemblé FM

ΒΑΛΒΙΔΕΣ ΣΥΝΑΓΕΡΜΟΥ



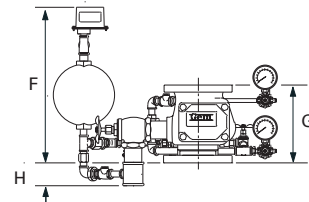
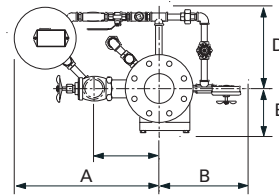
AV-1-300 FM



TFP910

**Body:** Ductile Iron  
**Körper:** Duktileguß  
**Corps:** Fonte ductile

**Coating:** Red Paint  
**Beschichtung:** Rot lackiert  
**Revêtement:** Peinture rouge



**Standard Assembly:**  
**Wet Alarm Valve [AV-1-300]**  
**Retarding Chamber [RC-1]**  
**Pressure Alarm Switch [PS10-1]**  
**No Stop Valve\***

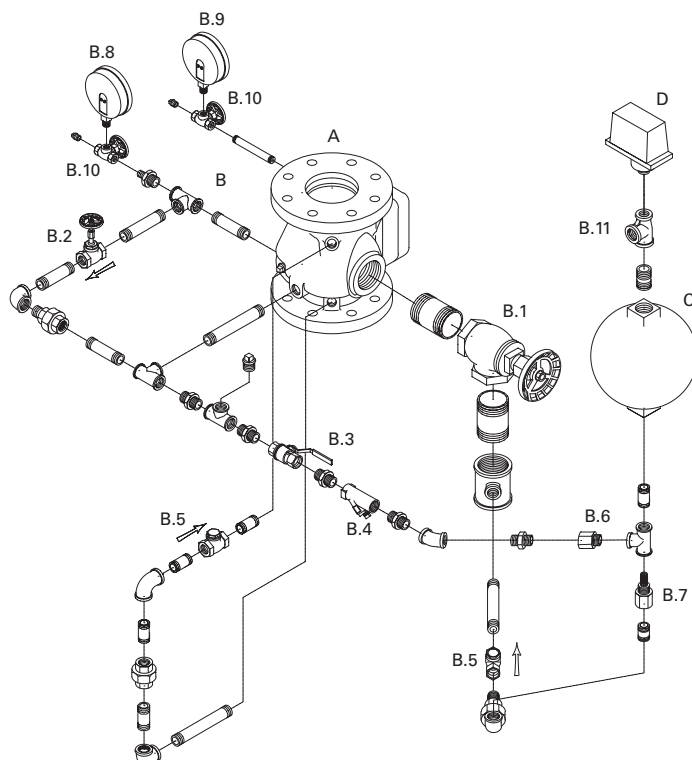
**Standard FM-Baueinheit:**  
**Naßalarmventil [AV-1-300]**  
**Verzögerungskammer [RC-1]**  
**Alarmdruckschalter [PS10-1]**  
**Ohne Absperrrmatur\***

**Montage Standard:**  
**Clapet d'Alarme sous Eau [AV-1-300]**  
**Chambre de Retardement [RC-1]**  
**Pressostat d'alarme (PS10-1)**  
**Sans Vanne de Barrage\***

\*For Stop Valve see chapter 3, needs to be ordered separately/für Absperrrmatur siehe Kapitel 3, ist separat zu bestellen/\*Pour les vannes de barrage voir chapitre 3, à commander séparément

Art. Nr.	DN	Inlet Eingang Entrée	Outlet Ausgang Sortie	A mm	B mm	C mm	D mm	E mm	F mm	G mm	H mm	kg	
1147200101	100 [114.3 mm]	4"	GRV	GRV	500	300	215	280	160	530	254	80	38
1447200101	100	4"	PN 10/16	PN 10/16	500	300	215	280	160	530	254	80	45
1167200101	150 [168.3 mm]		GRV	GRV	520	310	240	300	190	550	305	75	48
1467200101	150	6"	PN 10/16	PN 10/16	520	310	240	300	190	550	305	75	59
1487200101	200 [219.1 mm]	8"	PN10	PN10	520	340	260	340	230	560	356	60	75
1587200101	200	8"	PN 16	PN 16	520	340	260	340	230	560	356	60	93
1187200101	200 [219.1 mm]	8"	GRV	GRV	520	340	260	340	230	560	356	60	76

**Other options available on request/Weitere Zusammenstellungen erhältlich auf Anfrage/**  
**Autres options disponibles sur demande**



- Pos. Description**
- A** Wet Alarm Valve AV-1-300
  - B** Alarm Valve Trim, including:
  - B.1** Main Drain Valve
  - B.2** Alarm Test Valve
  - B.3** Alarm Control Valve
  - B.4** Strainer
  - B.5** Swing Check Valve
  - B.6** 5.6 mm Orifice Restriction
  - B.7** 3.2 mm Orifice Restriction
  - B.8** Supply Pressure Gauge
  - B.9** System Pressure Gauge
  - B.10** Gauge Test Valve
  - B.11** Watermotor Alarm/Vent Trim Connection
  - C** Retarding Chamber RC-1
  - D** Pressure Alarm Switch PS10-1A

- Pos. Umschreibung**
- A** Naßalarmventil AV-1-300
  - B** Verrohrung inkl.
  - B.1** Entleerungsventil
  - B.2** Alarmprobephahn
  - B.3** Alarmabstellhahn
  - B.4** Schmutzfänger
  - B.5** Rückschlagventil
  - B.6** Reduzierung D=5,6mm
  - B.7** Reduzierung D=3,2mm
  - B.8** Manometer Versorgungsdruck
  - B.9** Manometer Systemdruck
  - B.10** Manometer Testhahn
  - B.11** Wassermotor Alarm/Entlüftungsverrohrung
  - C** Verzögerungskammer RC-1
  - D** Alarmdruckschalter PS10-1A

- Pos. Description**
- A** Clapet d'Alarme sous Eau AV-1-300
  - B** Equipement du trim, incluant:
  - B.1** Vanne de Vidange Principale
  - B.2** Vanne d'essai cloche
  - B.3** Vanne d'arrêt cloche
  - B.4** Filtre
  - B.5** Clapet de Retenu à Battant
  - B.6** Orifice d'Etranglement 5.6 mm
  - B.7** Orifice d'Etranglement 3.2 mm
  - B.8** Manomètre de pression Amont
  - B.9** Manomètre de pression Aval
  - B.10** Robinet porte-manomètre
  - B.11** Orifice de raccordement cloche d'alarme
  - C** Chambre de retardement RC-1
  - D** Pressostat d'Alarme PS10-1A

**Drawing is 4" Flange x Flange Valve**  
 In der Abbildung: 4 Zoll Flansch x Flanschventil  
 Le dessin montre une vanne 4" bride x bride

TYCENDEFRRP 1010 Tyco reserves the right to change the contents without notice

2.006

# Wet System Valve Assemblies

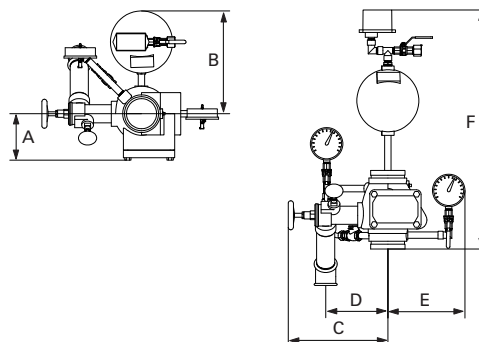
- D** Naßalarmventilstationen
- F** Clapet sous Eau Assemblé Montage CE / APSAD / FM



**TFP990**

**Body:** Ductile Iron  
**Körper:** Duktileleguß  
**Corps:** Fonte ductile

**Coating:** Red Paint  
**Beschichtung:** Rot lackiert  
**Revêtement:** Peinture rouge



**Standard Assembly:**  
**Wet Alarm Valve [AV-1-300]**  
**Retarding Chamber [RC-1]**  
**Pressure Alarm Switch [PS10-1]**

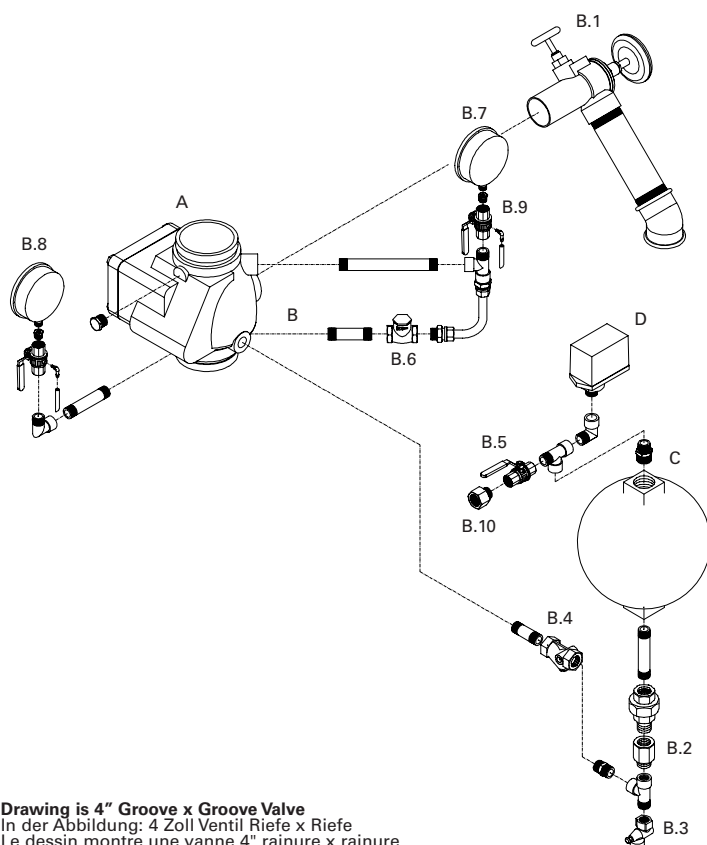
**Standard Baueinheit:**  
**Naßalarmventil [AV-1-300]**  
**Verzögerungskammer [RC-1]**  
**Alarndruckschalter [PS10-1]**

**Montage Standard:**  
**Clapet d'Alarme sous Eau [AV-1-300]**  
**Chambre de Retardement [RC-1]**  
**Pressostat d'alarme [PS10-1]**

\*For Stop Valve see chapter 3, needs to be ordered separately/für Absperrarmatur siehe Kapitel 3, ist separat zu bestellen/\*Pour les vannes de barrage voir chapitre 3, à commander séparément

Art. Nr.	DN	Inlet Eingang Entrée	Outlet Ausgang Sortie	A mm	B mm	C mm	D mm	E mm	F mm	kg
1148900101	100 [114.3 mm] 4"	GRV	GRV	154	341	330	206	255	792	38
1748900101	100	PN 10/16	GRV	154	341	330	206	255	792	41
1448900101	100	PN 10/16	PN 10/16	154	341	330	206	255	792	46
1168900101	150 [168.3 mm] 6"	GRV	GRV	174	368	353	229	301	796	49
1768900101	150	PN 10/16	GRV	174	368	353	229	301	796	54
1468900101	150	PN 10/16	PN 10/16	174	368	353	229	301	796	60
1188900101	200 [219.1 mm] 8"	GRV	GRV	223	406	387	263	468	797	78
1788900101	200	PN 10	GRV	223	406	387	263	468	797	86
1688900101	200	PN 16	GRV	223	406	387	263	468	797	86
1588900101	200	PN 16	PN 16	223	406	387	263	468	797	95

**Other options available on request/Weitere Zusammenstellungen erhältlich auf Anfrage/Autres options disponibles sur demande**



- Pos. Description**
- A Wet Alarm Valve AV-1-300**
- B Alarm Valve Trim, including:**
- B.1 Test & Drain Valve**
- B.2 3.6 mm Orifice Restriction**
- B.3 K=5 Orifice Restriction**
- B.4 Strainer**
- B.5 Alarm Control Valve**
- B.6 Swing Check Valve**
- B.7 System Pressure Gauge**
- B.8 Supply Pressure Gauge**
- B.9 Gauge Test Valve**
- B.10 Watermotor Alarm/Vent Trim Connection**
- C Retarding Chamber RC-1**
- D Pressure Alarm Switch PS10-1A**

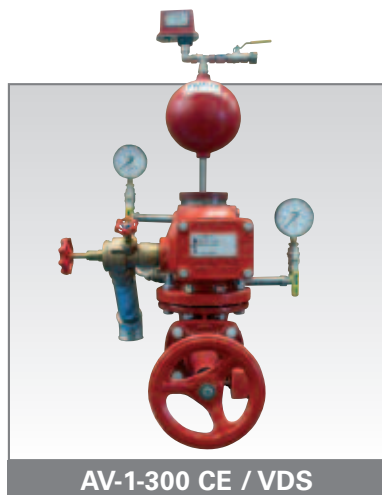
- Pos. Umschreibung**
- A Naßalarmventil AV-1-300**
- B Verrohrung inkl.**
- B.1 Test- und Entleerungsventil**
- B.2 Reduzierung D=3.6mm**
- B.3 Reduzierung K=5**
- B.4 Schmutzfänger**
- B.5 Alarmabstellhahn**
- B.6 Rückschlagventil**
- B.7 Manometer Systemdruck**
- B.8 Manometer Versorgungsdruck**
- B.9 Manometer Testhahn**
- B.10 Wassermotor Alarm/Entlüftungsverrohrung**
- C Verzögerungskammer RC-1**
- D Alarndruckschalter PS10-1A**

- Pos. Description**
- A Clapet d'Alarme sous Eau AV-1-300**
- B Equipement du trim, incluant:**
- B.1 Vanne de Test / Vidange**
- B.2 Orifice d'Etranglement 3.6 mm**
- B.3 Orifice d'Etranglement K=5**
- B.4 Filtre**
- B.5 Vanne d'arrêt cloche**
- B.6 Clapet de Retenu à Battant**
- B.7 Manomètre de pression Aval**
- B.8 Manomètre de pression Amont**
- B.9 Robinet porte-manomètre**
- B.10 Orifice de raccordement cloche d'alarme**
- C Chambre de retardement RC-1**
- D Pressostat d'Alarme PS10-1A**

**Drawing is 4" Groove x Groove Valve**  
 In der Abbildung: 4 Zoll Ventil Riefe x Riefe  
 Le dessin montre une vanne 4" rainure x rainure

## Wet System Valve Assemblies

- D** Naßalarmventilstationen
- F** Clapet sous Eau Assemblé



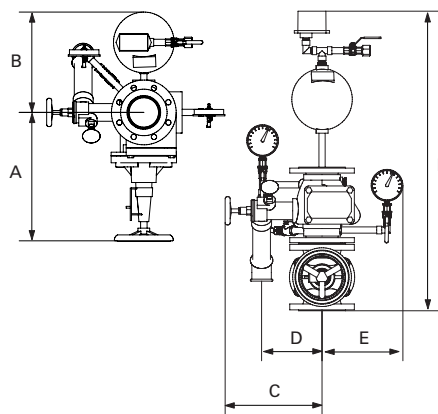
AV-1-300 CE / VDS



TFP990

**Body:** Ductile Iron  
**Körper:** Duktileguß  
**Corps:** Fonte ductile

**Coating:** Red Paint  
**Beschichtung:** Rot lackiert  
**Revêtement:** Peinture rouge



**Standard Assembly:**  
**Wet Alarm Valve [AV-1-300]**  
**Retarding Chamber [RC-1]**  
**Pressure Alarm Switch [PS10-1]**  
**Gate Valve [0547] not supervised**

Standard VdS Baueinheit:  
 Naßalarmventil [AV-1-300]  
 Verzögerungskammer [RC-1]  
 Alarmschalter [PS10-1]  
 Absperrschieber [Modell 0547] nicht überwacht

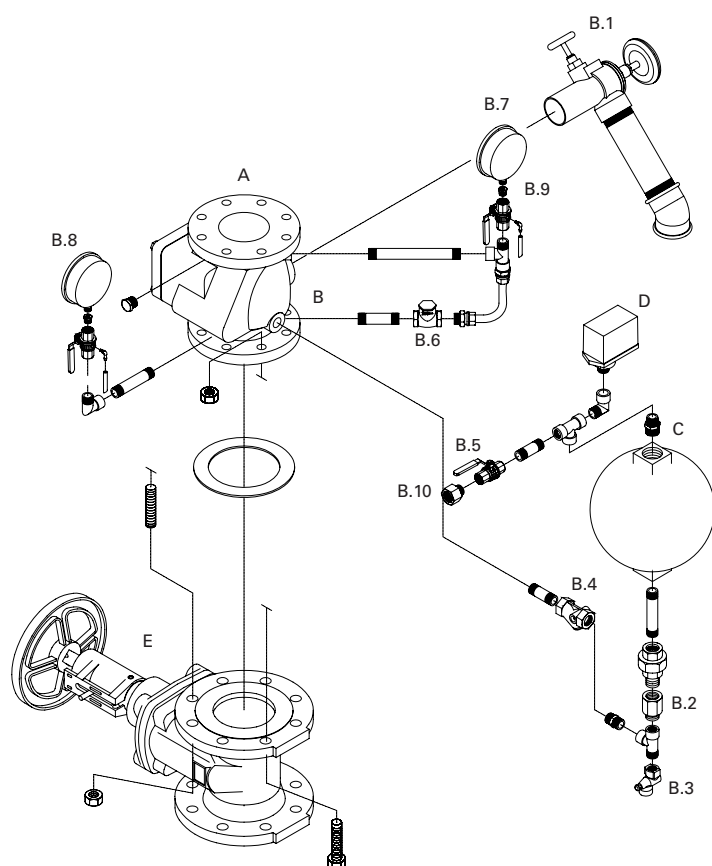
Montage Standard:  
 Clapet d'Alarme sous Eau [AV-1-300]  
 Chambre de Retardement [RC-1]  
 Pressostat d'alarme [PS10-1]  
 Vanne à passage direct [0547] sans contact

Art. Nr.	DN	Inlet Eingang Entrée	Outlet Ausgang Sortie	A mm	B mm	C mm	D mm	E mm	F mm	Kg
1748921101	100 [114.3 mm]	4"	PN10/16 GRV	154	341	330	206	255	1092	65
1448921101	100	4"	PN10/16 PN10/16	154	341	330	206	255	1092	70
1768921101	150 [168.3 mm]	6"	PN10/16 GRV	174	368	353	229	301	1146	96
1468921101	150	6"	PN10/16 PN10/16	174	368	353	229	301	1146	103
1788921101	200 [219.1 mm]	8"	PN10 GRV	223	406	387	263	468	1197	151
1688921101	200 [219.1 mm]	8"	PN16 GRV	223	406	387	263	468	1197	151
1488921101	200	8"	PN10 PN10	223	406	387	263	468	1197	159
1588921101	200	8"	PN16 PN16	223	406	387	263	468	1197	159

### Accessories/Zubehör/Accessoires

Art. Nr.	Description/Umschreibung/Description
VDSKIT1	Supervisory Switch [2x] no light/Überwachungsschalter (2x) ohne LED/Contacteur de supervision (2x) sans lumière
VDSKIT2	Supervisory Switch [2x] with light/Überwachungsschalter (2x) mit LED/Contacteur de supervision (2x) avec lumière
VDSKIT3	Additional Pressure Switch no Light/zusätzlicher Druckschalter ohne LED/Contacteur de pression supplémentaire sans lumière
VDSKIT4	Additional Pressure Switch with Light/zusätzlicher Druckschalter mit LED/Contacteur de pression supplémentaire avec lumière

**Other options available on request/Weitere Zusammenstellungen erhältlich auf Anfrage/**  
 Autres options disponibles sur demande



**Drawing is 4" Flange x Flange Valve**  
 In der Abbildung: 4 Zoll Flansch x Flanschventil  
 Le dessin montre une vanne 4" bride x bride

- Pos. Description**  
**A Wet Alarm Valve AV-1-300**  
**B Alarm Valve Trim, including:**  
**B.1 Test & Drain Valve**  
**B.2 3.6 mm Orifice Restriction**  
**B.3 K=5 Orifice Restriction**  
**B.4 Strainer**  
**B.5 Alarm Control Valve**  
**B.6 Swing Check Valve**  
**B.7 System Pressure Gauge**  
**B.8 Supply Pressure Gauge**  
**B.9 Gauge Test Valve**  
**B.10 Watermotor Alarm/Vent Trim Connection**  
**C Retarding Chamber RC-1**  
**D Pressure Alarm Switch PS10-1A**  
**E Gate Valve 0547 not supervised**

- Pos. Umschreibung**  
**A Naßalarmventil AV-1-300**  
**B Verrohrung inkl.**  
**B.1 Test- und Entleerungsventil**  
**B.2 Reduzierung D=3.6mm**  
**B.3 Reduzierung K=5**  
**B.4 Schmutzfänger**  
**B.5 Alarmabstellhahn**  
**B.6 Rückschlagventil**  
**B.7 Manometer Systemdruck**  
**B.8 Manometer Versorgungsdruck**  
**B.9 Manometer Testhahn**  
**B.10 Wassermotor Alarm/Entlüftungsverrohrung**  
**C Verzögerungskammer RC-1**  
**D Alarmschalter PS10-1A**  
**E Absperrschieber Modell 0547 nicht überwacht**

- Pos. Description**  
**A Clapet d'Alarme sous Eau AV-1-300**  
**B Equipement du trim, incluant:**  
**B.1 Vanne de Test / Vidange**  
**B.2 Orifice d'Etranglement 3.6 mm**  
**B.3 Orifice d'Etranglement K=5**  
**B.4 Filtre**  
**B.5 Vanne d'arrêt cloche**  
**B.6 Clapet de Retenu à Battant**  
**B.7 Manomètre de pression Aval**  
**B.8 Manomètre de pression Amont**  
**B.9 Robinet porte-manomètre**  
**B.10 Orifice de raccordement cloche d'alarme**  
**C Chambre de retardement RC-1**  
**D Pressostat d'Alarme PS10-1A**  
**E Vanne à passage direct [0547] sans contact**