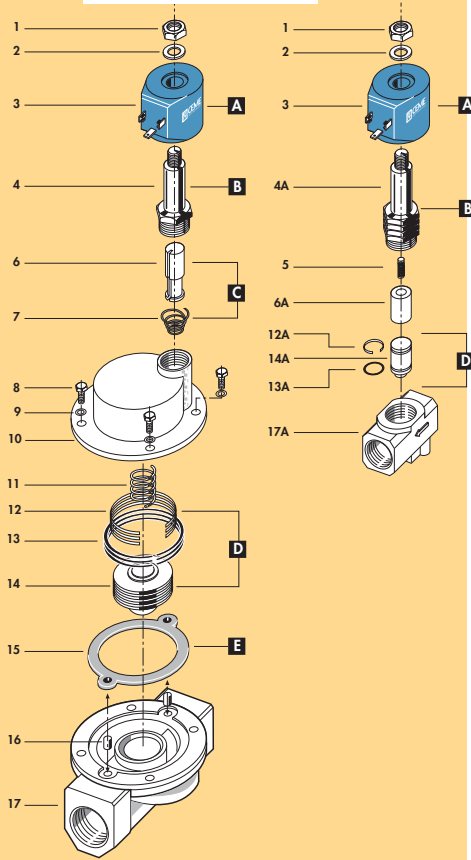


ΗΛΕΚΤΡΟΜΑΓΝΗΤΙΚΕΣ ΒΑΛΒΙΔΕΣ ΑΤΜΟΥ ΣΕΙΡΑ 90



CARATTERISTICHE SPECIFICATIONS

ATTACCHI PIPES in → out	Ø mm	CODICE CODE	KV m ³ /h	M.O.P.D. bar		DIMENSIONI/DIMENSIONS mm				PESO/WEIGHT Kg
				AC	DC	A	B	C	D	
G 3/8	12	9003	2,4	10	5	73	118	48	105,5	0.750
G 1/2	12	9004	2,4	10	5	73	118	48	105,5	0.730
G 3/8	8,0	9013	1,08	10	5	56	99	60	81	0.470
G 1/2	8,0	9014	1,08	10	5	56	99	60	81	0.500
G 3/4	21	9015	6,3	10	5	100	134	80	116	1.450
G 1	21	9016	6,3	10	5	100	139	80	119	1.480
G 1 1/4	38	9017	20,4	10	5	146	184	128	154	4.500
G 1 1/2	38	9018	20,4	10	5	146	184	128	154	4.300
G 2	50	9019	34,8	10	5	174	219	146	184	7.200

CARATTERISTICHE ELETTRICHE ELECTRICAL INFORMATION

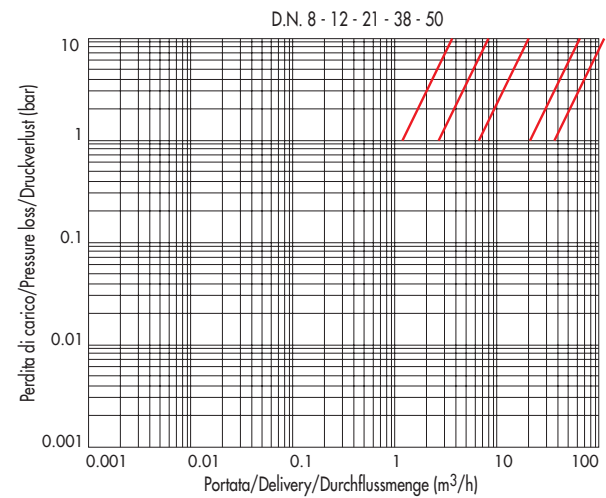
V~	NOMINALE HOLDING				SPUNTO IN RUSH	
	12 24 48 110 230 400	50	60	Hz	20VA	38VA
V=	12 24 48 110			14W		

Per dettagli costruttivi sulle bobine vedi capitolo "INFORMAZIONI DI PROGETTO"
For construction details of the coil see chapter "PROJECT INFORMATION"
Ausführliche Daten über die Ventilsolenen finden Sie unter Abschnitt "TECHNISCHE
INFORMATIONEN"

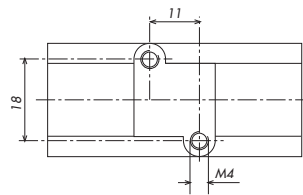
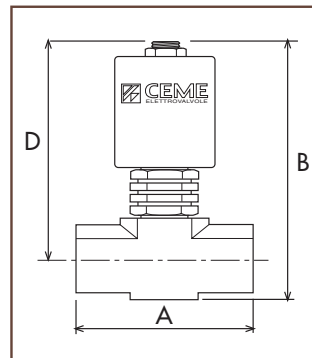
MAX TEMPERATURA MAX TEMPERATURE

FLUIDI/FLUIDS		AMBIENTE/AMBIENT
PTFE		80°C
180°C		

DIAGRAMMA PERDITA DI CARICO PRESSURE LOSS DIAGRAM



	Dado	Lock nut	Mutter
1	Dado	Lock nut	Mutter
2	Rondella	Washer	Beilagscheibe
3	Bobina	Coil	Magnetspule
4	Cannotto	Tube guide	Plungerrohr
5	Molla	Spring	Feder
6	Nucleo mobile	Plunger	Plunger
7	Molla	Spring	Feder
8	Vite	Screw	Schraube
9	Rondella spaccata	Split washer	Gebrochene Scheibe
10	Coperchio	Valve body top	Deckel
11	Molla	Spring	Feder
12	Molla	Spring	Feder
13	Fascia elastica	Piston rings	Kolbenring
14	Otturatore	Piston	Verschluss
15	Guarnizione	Gasket	Dichtung
16	Bussola	Bush	Buchse
17	Corpo	Valve body base	Grundkörper
RICAMBI SPARE PARTS ERSATZTEILE			
A	Bobina	Coil	Magnetspule
B	Cannotto	Tube guide	Plungerrohr
C	Nucleo mobile	Plunger	Plunger
D	Otturatore	Piston	Verschluss
E	Guarnizione	Gasket	Dichtung


9003

9014

9019


serie 90

ELETTROVALVOLA SERVOCOMANDATA 2/2 VIE N.C.
SOLENOID VALVE PILOT OPERATED 2/2 WAY N.C.
SERVOGESTEUERTES MAGNETVENTIL 2/2 WEGE S.G.



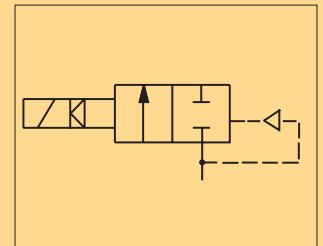
I CARATTERISTICHE GENERALI
PRESSIONE MINIMA DIFFERENZIALE DI FUNZIONAMENTO 1 bar
PARTI A CONTATTO CON IL FLUIDO
TENUTA

<p>CORPO ORGANI INTERNI FLUIDI VALVOLA UNIDIREZIONALE VALVOLA ISPEZIONABILE VALVOLA FORNITA CON POSIZIONE DI MONTAGGIO</p>	<p>PTFE L'otturatore principale è un pistone in PTFE con fasce di tenuta radiale in PTFE caricato grafite autolubrificante OTTONE NICHELATO CON SEDE DI TENUTA INOX ACCIAIO INOX VAPORE</p>
<p>TEMPERATURA AMBIENTE</p>	<p>CONNETTORE TRIPOLARE UNI ISO 4400 (DIN 43650A) - IP65 Qualsiasi; sconsigliata quella con bobina rivolta verso il basso. Per i modelli 9017, 9018, 9019 si consiglia di montare la valvola con bobina rivolta verso l'alto 80°C, in D.C. per temperature superiori a 40°C, le performance (M.O.P.D.) potrebbero diminuire</p>



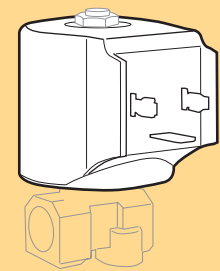
UK GENERAL FEATURES
MINIMUM DIFFERENTIAL WORKING PRESSURE 1 bar
PARTS IN CONTACT WITH THE FLUID
SEALING

<p>BODY INTERNAL PARTS FLUIDS ONE WAY DIRECTION VALVE SERVICEABLE VALVE VALVE SUPPLIED WITH</p>	<p>PTFE The principal closing is via a PTFE piston with PTFE radial seal bands, graphite loaded, self-lubricating. NICKEL-PLATED BRASS WITH SEALING SEAT IN STAINLESS STEEL. STAINLESS STEEL STEAM</p>
<p>MOUNTING POSITION</p>	<p>THREE POLE PLUG CONNECTOR UNI ISO 4400 (DIN 43650A)-IP65</p>
<p>AMBIENT TEMPERATURE</p>	<p>Any, the position with the coil downwards is not recommended. For the models 9017,9018,9019 we advice to install the valve with the coil vertical. 80°C, in D.C. for temperatures higher than 40°C, the performances (M.O.P.D.) could decrease.</p>



D ALLGEMEINE MERKMALE
MINIMALER DIFFERENTIALARBEITSDRUCK 1 bar
MEDIUMS BERUEHRTE ELEMENTE
DICHTUNG

<p>KOERPER INNERE ELEMENTE MEDIEN UNIDIREKTIONALES VENTIL VENTIL WARTUNGSFREUNDLICH LIEFERUMFANG MONTAGEPOSITION</p>	<p>PTFE Der Hauptverschluss besteht aus einem PTFE-Kolben mit PTFE Radialkolbenringen, graphitiiert, selbstschmierend. VERNICKELTES MESSING MIT VENTILSITZ AUS EDELSTAHL EDELSTAHL DAMPF</p>
<p>UMGEBUNGSTEMPERATUR</p>	<p>DREIPOLIGER STECKER UNI ISO 4400 (DIN 43650A)-IP65 Keine Einschränkungen, ausser fuer Montage mit dem Spulenkopf senkrecht nach unten nur auf Anfrage. Fuer die Modelle 9017,9018,9019 wird die Montage des Ventils mit dem Spulenkopf senkrecht nach oben empfohlen. 80°C, im D.C.- Betrieb koennen Temperaturen ueber 40°C, die Schaltfraefte (M.O.P.D.) des Ventils beeintraechtigen.</p>



BOBINA TIPO B12
COIL TYPE B12
SPULE TYP B12