

VÁLVULA DE RETENCIÓN

CHECK VALVE

CLAPET ANTI-RETOUR



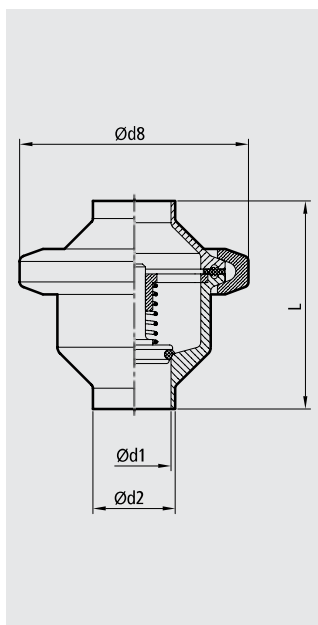
4

DIN 11850 (SERIE 2)

ΒΑΛΒΙΔΕΣ ΑΝΤΕΠΙΣΤΡΟΦΗΣ ΤΡΟΦΙΜΩΝ ΑΝΟΞΕΙΑΩΤΕΣ AISI 316L

SOLDAR
WELD ENDS
À SOUDER

Conexiones según DIN 11850
Connections according to DIN 11850
Connexions selon DIN 11850

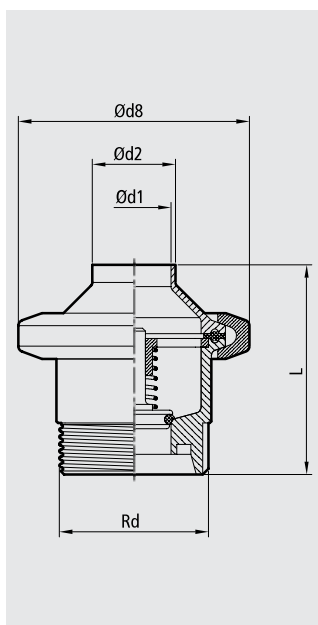


DN	Ød1	Ød2	Ød8	L	kg
25	26	29	81	73	0,7
32	32	35	81	73	0,7
40	38	41	94	80	0,9
50	50	53	108	85	1,3
65	66	70	136	110	2,3
80	81	85	148	115	2,8
100	100	104	177	126	5,6

DN	EPDM - AISI 316L	VMQ - AISI 316L	FPM - AISI 316L	NBR - AISI 316L
25	V7200-000650025	-	V7200-000680025	V7200-000640025
32	V7200-000650032	-	V7200-000680032	-
40	V7200-000650040	-	V7200-000680040	V7200-000640040
50	V7200-000650050	-	V7200-000680050	-
65	V7200-000650065	-	V7200-000678065	-
80	V7200-000650080	-	V7200-000680080	V7200-000640080
100	V7200-000650100	-	V7200-000680100	V7200-000640100

MACHO / SOLDAR
MALE / WELD
MÂLE / SODER

Conexiones según DIN 11851 / DIN 11850
Connections according to DIN 11851 / DIN 11850
Connexions selon DIN 11851 / DIN 11850



DN	Ød1	Ød2	Rd	Ød8	L	kg
25	26	29	Rd52x1/6"	81	73	0,8
32	32	35	Rd58x1/6"	81	73	0,9
40	38	41	Rd65x1/6"	94	80	1,1
50	50	53	Rd78x1/6"	108	85	1,5
65	66	70	Rd95x1/6"	136	110	2,6
80	81	85	Rd110x1/4"	148	115	3,0
100	100	104	Rd130x1/4"	177	126	4,9

DN	EPDM - AISI 316L	VMQ - AISI 316L	FPM - AISI 316L	NBR - AISI 316L
25	V7200-100650025	-	V7200-100680025	-
32	V7200-100652032	-	V7200-100680032	-
40	V7200-100652040	-	V7200-100680040	-
50	V7200-100652050	-	V7200-100680050	-
65	V7200-100652065	-	V7200-100680065	-
80	V7200-100652080	-	V7200-100680080	-
100	V7200-100652100	-	V7200-100680100	-

VÁLVULA DE RETENCIÓN

CHECK VALVE

CLAPET ANTI-RETOUR

DIN 11850 (SERIE 2)

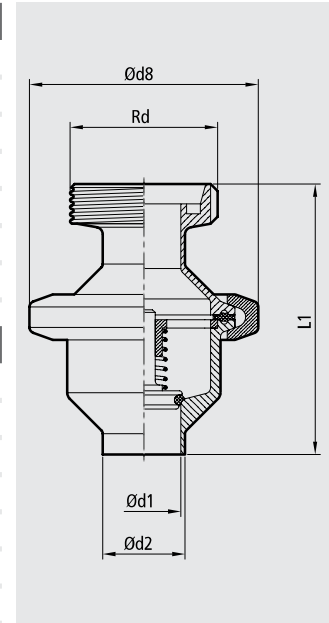
5

SOLDAR / MACHO
WELD / MALE
SODER / MÅLE

Conexiones según DIN 11850 / DIN 11851
Connections according to DIN 11850 / DIN 11851
Connexions selon DIN 11850 / DIN 11851

DN	Ød1	Ød2	Rd	Ød8	L1	kg
25	26	29	Rd52x1/6"	81	95	0,8
32	32	35	Rd58x1/6"	81	95	0,9
40	38	41	Rd65x1/6"	94	102	1,1
50	50	53	Rd78x1/6"	108	108	1,5
65	66	70	Rd95x1/6"	136	135	2,6
80	81	85	Rd110x1/4"	148	140	3,2
100	100	104	Rd130x1/4"	177	156	6,2

DN	EPDM - AISI 316L	VMQ - AISI 316L	FPM - AISI 316L	NBR - AISI 316L
25	V7200-010650025	-	-	-
32	V7200-010650032	-	-	-
40	V7200-010650040	-	-	-
50	V7200-010650050	-	-	-
65	V7200-010650065	-	-	-
80	V7200-010650080	-	-	-
100	V7200-010650100	-	-	-

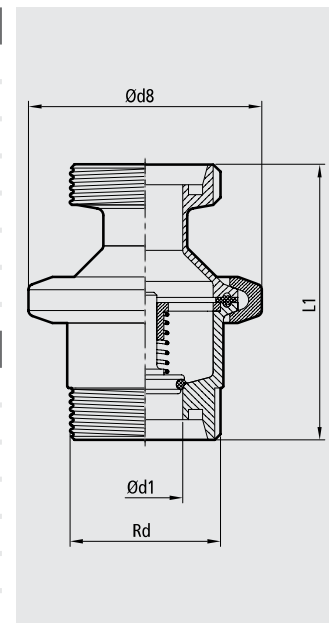


MACHO / MACHO
MALE / MALE
MÅLE / MÅLE

Conexiones según DIN 11851
Connections according to DIN 11851
Connexions selon DIN 11851

DN	Ød1	Rd	Ød8	L1	kg
25	26	Rd52x1/6"	81	95	0,9
32	32	Rd58x1/6"	81	95	1,0
40	38	Rd65x1/6"	94	102	1,3
50	50	Rd78x1/6"	108	108	1,7
65	66	Rd95x1/6"	136	135	2,9
80	81	Rd110x1/4"	148	140	3,4
100	100	Rd130x1/4"	177	156	5,5

DN	EPDM - AISI 316L	VMQ - AISI 316L	FPM - AISI 316L	NBR - AISI 316L
25	V7200-110650025	-	V7200-110680025	-
32	V7200-110650032	-	-	-
40	V7200-110650040	-	-	-
50	V7200-110650050	-	V7200-110680050	-
65	V7200-110650065	-	-	-
80	V7200-110650080	-	V7200-110678080	-
100	V7200-110650100	-	V7200-110678100	-



VÁLVULA DE RETENCIÓN

CHECK VALVE

CLAPET ANTI-RETOUR

ASME OD

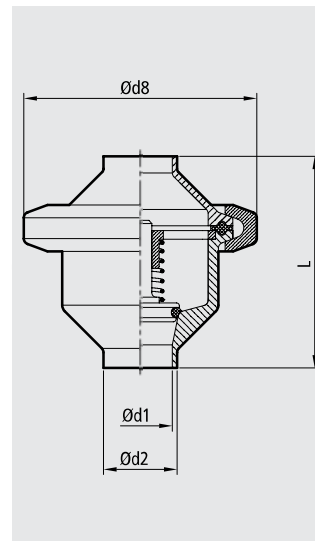
9

SOLDAR
WELD ENDS
À SOUDER

DN	Ød1	Ød2	Ød8	L	kg
1"	22,1	25,4	81	73	0,7
1 1/2"	34,8	38,1	94	80	1,0
2"	47,5	50,8	108	85	1,3
2 1/2"	60,2	63,5	136	110	2,3
3"	72,9	76,5	148	115	2,8
4"	97,6	101,6	177	126	4,7

DN	EPDM - AISI 316L	EPDM - AISI 316L	FPM - AISI 316L	NBR- AISI 316L
1"	V7201-000650025	-	V7201-000680025	V7201-000640025
1 1/2"	V7201-000650040	-	V7201-000680040	V7201-000640040
2"	V7201-000650050	-	V7201-000680050	V7201-000640050
2 1/2"	V7201-000650063	-	V7201-000680063	V7201-000640063
3"	V7201-000650076	-	V7201-000680076	V7201-000640076
4"	V7201-000650100	-	V7201-000680100	-

Conexiones según ASME OD
Connections according to ASME OD
Connexions selon ASME OD

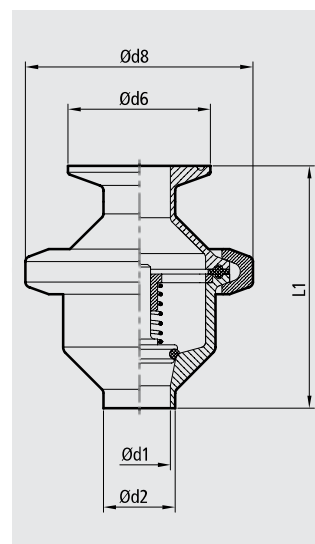


SOLDAR / CLAMP
WELD / CLAMP
SODER / CLAMP

DN	Ød1	Ød2	Ød6	Ød8	L1	kg
1"	22,1	25,4	50,5	81	86	0,8
1 1/2"	34,8	38,1	50,5	94	93	1,0
2"	47,5	50,8	64	108	98	1,4
2 1/2"	60,2	63,5	77,5	136	122	2,4
3"	72,9	76,5	91	148	128	2,9
4"	97,6	101,6	119	177	141	4,9

DN	EPDM - AISI 316L	EPDM - AISI 316L	FPM - AISI 316L	NBR- AISI 316L
1"	V7201-070650025	-	-	-
1 1/2"	V7201-070650040	-	-	-
2"	V7201-070650050	-	-	-
2 1/2"	V7201-070650063	-	-	-
3"	V7201-070650076	-	-	-
4"	V7201-070650100	-	-	-

Conexiones según ASME OD
Connections according to ASME OD
Connexions selon ASME OD



CHRYSSAFIDIS