



# Serie 1000

# 1000 line

# СЕРИЯ 1000

Multilayer fittings  
Mehrschichtanschlusstücke  
Фитинги для металлопластиковых труб

1000



## TECHNICAL INFORMATION

**INFO:**

Thread ISO 228  
(equivalent to DIN EN ISO 228 and BS EN ISO 228)  
BRASS: CW 617 N  
O-RING: EPDM  
WASHER: Teflon  
MAX WORKING PRESSURE: 10 BAR  
MAX WORKING TEMPERATURE: -20° C +110° C  
THICKNESS PIPE: Ø 16,18,20 mm 2,00  
Ø 26,32 mm 3,00

## According to:

- UNI EN ISO 9001:2008
- UNI EN 1254-3
- UNI EN 10954-2

**INFO:** Gewinde ISO 228

(entspricht DIN EN ISO 228 und BS EN ISO 228)  
MESSING: CW 617 N  
O-RING: EPDM  
DICHTUNGSRING: Teflon  
MAXIMALER BETRIEBSDRUCK: 10 BAR  
MAX BETRIEBSTEMPERATUREN: - 20° C + 110° C  
ROHRDICKE: Ø 16,18,20 mm 2,00  
Ø 26,32 mm 3,00

## Gemäß:

- UNI EN ISO 9001:2008
- UNI EN 1254-3
- UNI EN 10954-2

**ИНФОРМАЦИЯ:** резьба ISO 228

(эквивалент DIN EN ISO 228 и BS EN ISO 228)  
ЛАТУНЬ: CW 617 N  
УПЛОТНИТЕЛЬНОЕ КОЛЬЦО:  
этилен-пропилен-диен-каучук  
ШАЙБА: тефлон  
МАКС. РАБОЧЕЕ ДАВЛЕНИЕ: 10 бар  
МАКС. РАБОЧАЯ ТЕМПЕРАТУРА: - 20° C + 110° C  
ТОЛЩИНА ТРУБЫ: для Ø 16, 18, 20 мм - 2,00  
мм - для Ø 26, 32 мм - 3,00 мм

## В соответствии с:

- UNI EN ISO 9001:2008
- UNI EN 1254-3
- UNI EN 10954-2



CHRYSSAFIDIS

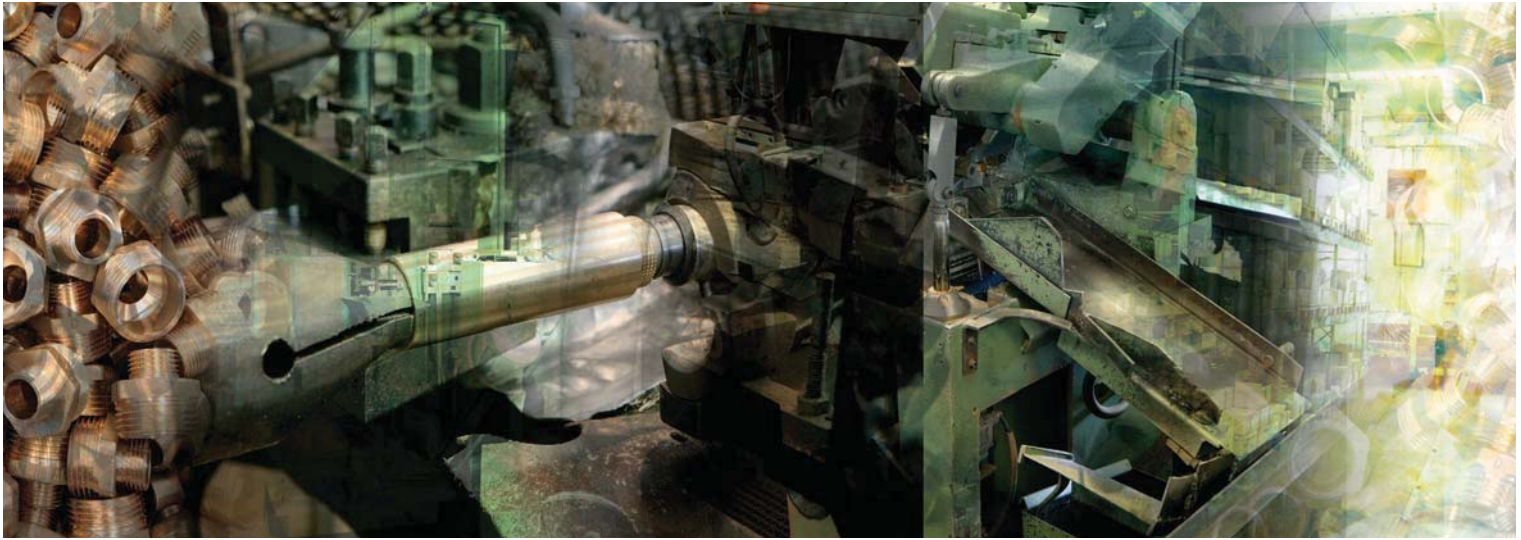
Price List 2010/1

# Company



Founded in 1977, **TDM BRASS SRL**, has gradually asserted its name in a European and world-wide perspective as a dynamic and advanced company which can satisfy the more diversified needs of a market in continuous change. Determination and flexibility have always characterized production and sale strategies, so that TDM BRASS, is now a well-known trademark in the

international markets. Quality, reliability and gravity are always the peculiar characteristics that makes TDM BRASS a competitive and vanguard firm in the fitting sector. The line production it's very vanguard, so the work time is contained and TDM BRASS is competitive against whichever Asian producer.



# Das Unternehmen



TDM BRASS wurde 1977 gegründet und hat sich nach und nach Europa- und weltweit einen Namen als dynamisches und fortschrittliches Unternehmen gemacht, das in der Lage ist, die verschiedenen Bedürfnisse eines sich ständig verändernden Marktes zu erfüllen. Zielstrebigkeit und Flexibilität haben die Produktions- und Verkaufsstrategien schon immer ausgezeichnet, so dass

TDM BRASS heute eine bekannte Marke auf den internationalen Märkten ist. Qualität, Zuverlässigkeit und Seriosität sind seit jeher die besonderen Stärken von TDM BRASS, die es zu einem der führenden Unternehmen im Bereich Fittings machen. Die Fließfertigung spart Arbeitszeit ein, so dass TDM BRASS mit den asiatischen Herstellern konkurrieren kann.

# Компания



Компания TDM BRASS, основанная в 1977 году, постепенно завоевала свое положение на европейском и мировом рынке как динамичная и технологически-передовая компания, которая может удовлетворить различные требования постоянно изменяющегося рынка. Решительность и гибкость всегда являлись основными характеристиками продукции компании и ее политики продаж, таким образом, что теперь компания TDM BRASS является хорошо известной торговой маркой на

международных рынках. Качество, надежность и серьезность всегда являлись отличительными характеристиками, которые делают компанию TDM BRASS конкурентоспособной и передовой фирмой в области производства фитингов. Линия продукции является технологически-передовой, сроки поставок являются соответствующими, таким образом, компания TDM BRASS является конкурентоспособной по сравнению с азиатскими производителями.

**TDM** BRASS SRL

## MULTILAYERS PIPES AND COMPRESSION FITTINGS

### Assembling instructions

In order to achieve a perfect connection and according to the kind of pipe fitting which will be used, it is necessary to follow the simple and basic procedures indicated below:

- First, cut the tube to the desired size by using a pipe-cutter or the special shears, making sure that pipe cutting is perpendicular to tube axis (fig.1)

- Then, trim and calibrate the tube by using the tool indicated in fig. 2. Insert the gauge into the pipe, then alternately turn it in a clockwise and in a counter-clockwise direction.

- In case of compression mechanical pipe fittings, above all in case of adapters insert the following pipe fitting component into the tube:

- pipe-tightening nut
- ring

- Push the pipe into the fitting until it totally beats against an insulating ring; tighten the nut on the body hand as much as is possible and then screw the nut, using a spanner, according to the number of turns mentioned in the table.

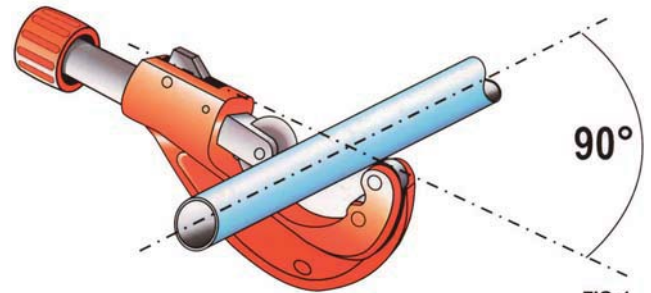


FIG.1

## MEHRSCICHTVERBUNDROHRE UND KLEMMRINGVERSCHRAUBUNGEN

### Montageanleitung

Halten Sie sich für einen perfekten Anschluss und je nach Rohranschlussstück an die im Folgenden beschriebene Vorgehensweise:

- Schneiden Sie zuerst das Rohr mit einer Rohrschere oder einer Spezialschere auf die gewünschte Größe zurecht. Achten Sie darauf, dass Sie senkrecht zur Rohrachse schneiden (Abb.1).

- Entgraten und kalibrieren Sie dann das Rohr mit dem in Abb.2 angegebenen Werkzeug. Führen Sie das Eichgerät ins Rohr ein und drehen Sie es abwechselnd im und gegen den Uhrzeigersinn.

- Ziehen Sie bei mechanischen Klemmringverschraubungen und vor allem bei Anpassstücken die folgenden Anschlussstücke am Rohr fest:

- Rohranschlussmutter
- Schneidring

Rohrverbindungsstück in das Anschlussstück stecken, bis es gegen den Isolierling stößt. Schrauben Sie die Mutter so weit wie möglich händisch fest und ziehen Sie sie anschließend mit einem Schlüssel entsprechend der in der Tabelle aufgeführten Drehzahl an.

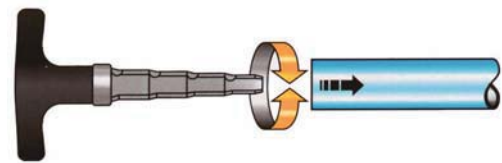


FIG.2

## МЕТАЛЛОПЛАСТИКОВЫЕ ТРУБЫ И КОМПРЕССИОННЫЕ ФИТИНГИ

### Инструкции по сборке

В целях достижения превосходного соединения, в соответствии с используемым фитингом, необходимо выполнять некоторые основные указанные ниже правила:

- В первую очередь, отрезать трубу на желаемый размер при использовании трубореза или специальных ножниц для резки труб, убедившись в том, что разрез перпендикулярен оси трубы (рис.1).

- Затем подрезать и произвести калибровку трубы при использовании инструмента, указанного на рис. 2. Вставить калибр в трубу, затем повернуть его в направлении часовой стрелки и против часовой стрелки.

- В случае компрессионных механических трубных фитингов, особенно при наличии переходников, вставить следующий фитинговый компонент в трубу:

- гайка затяжки трубы
- кольцо

Вставить трубу в фитинг до упора против изолирующего кольца; затянуть гайку на рукоятке корпуса до упора, а затем завинтить гайку, через шпонку, в соответствии с количеством оборотов, указанным в таблице.

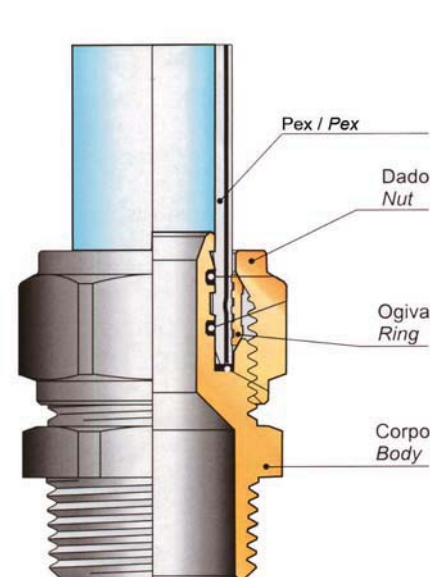


FIG.3

#### NUMBER OF ROTATION OF NUT +1/4

size	16	18	20	26	32
rotation	1	1	3/4	3/4	3/4

## 1000 line - Serie 1000 - СЕРИЯ 1000



**Art. 1030** Straight fitting male  
Gerader Anschluss mit Aussengewinde  
Прямое соединение с наружной резьбой



code	size	box	half box
1030 1216	1/2" x 16	400	200
1030 1218	1/2" x 18	250	120
1030 1220	1/2" x 20	250	120
1030 3416	3/4" x 16	250	120
1030 3418	3/4" x 18	200	100
1030 3420	3/4" x 20	200	100
1030 3426	3/4" x 26	120	60
1030 0126	1" x 26	120	60
1030 0132	1" x 32	70	35

**Art. 1035** Straight fitting female  
Gerader Anschluss mit Innengewinde  
Прямое соединение с внутренней резьбой



code	size	box	half box
1035 1216	1/2" x 16	350	170
1035 1218	1/2" x 18	250	120
1035 1220	1/2" x 20	250	120
1035 3416	3/4" x 16	250	120
1035 3418	3/4" x 18	200	100
1035 3420	3/4" x 20	200	100
1035 3426	3/4" x 26	120	60
1035 0126	1" x 26	120	60
1035 0132	1" x 32	70	35

**Art. 1040** Straight fitting double  
Gerader Anschluss doppelt  
Двойное прямое соединение



code	size	box	half box
1040 1616	16 x 16	250	120
1040 1818	18 x 18	150	70
1040 2020	20 x 20	150	70
1040 2626	26 x 26	90	40
1040 3232	32 x 32	60	30
new 1040 1620	16 x 20	150	70



## Art. 1045

Tee  
T-Stück  
Тройник



code	size	box	half box
1045 16	16 x 16 x 16	160	80
1045 18	18 x 18 x 18	100	50
1045 20	20 x 20 x 20	80	40
1045 26	26 x 26 x 26	40	20
1045 32	32 x 32 x 32	20	10
new 1045 161620	16 x 16 x 20	180	90
new 1045 162020	16 x 20 x 20	100	50
new 1045 201620	20 x 16 x 20	100	50

## Art. 1055

Tee female  
T-Stück Innengewinde  
Тройник с внутренней резьбой



code	size	box	half box
1055 1216	1/2" x 16	130	60
1055 1218	1/2" x 18	100	50
1055 1220	1/2" x 20	100	50
1055 3420	3/4" x 20	80	40
1055 3426	3/4" x 26	60	30
1055 0126	1" x 26	50	25
1055 0132	1" x 32	30	15

## Art. 1060

Tee male  
T-Stück Aussengewinde  
Тройник с наружной резьбой



code	size	box	half box
1060 1216	1/2" x 16	120	60
1060 1218	1/2" x 18	100	50
1060 1220	1/2" x 20	100	50
1060 3420	3/4" x 20	80	40
1060 3426	3/4" x 26	50	25
1060 0126	1" x 26	50	25
1060 0132	1" x 32	30	15

## 1000 line - Serie 1000 - СЕРИЯ 1000



**Art. 1065** Elbow double  
Winkelverschraubung doppelt  
Угольник двойной



code	size	box	half box
1065 1616	16 x 16	250	120
1065 1818	18 x 18	150	70
1065 2020	20 x 20	150	70
1065 2626	26 x 26	80	40
1065 3232	32 x 32	30	15
new 1065 1620	16 x 20	150	70

**Art. 1070** Elbow female  
Winkelverschraubung mit Innengewinde  
Угольник с внутренней резьбой



code	size	box	half box
1070 1216	1/2" x 16	200	100
1070 1218	1/2" x 18	160	80
1070 1220	1/2" x 20	160	80
1070 3420	3/4" x 20	160	80
1070 3426	3/4" x 26	100	50
1070 0126	1" x 26	80	40
1070 0132	1" x 32	40	20

**Art. 1075** Elbow male  
Winkelverschraubung mit Aussengewinde  
Угольник с наружной резьбой



code	size	box	half box
1075 1216	1/2" x 16	250	120
1075 1218	1/2" x 18	160	80
1075 1220	1/2" x 20	160	80
1075 3420	3/4" x 20	160	80
1075 3426	3/4" x 26	80	40
1075 0126	1" x 26	80	40
1075 0132	1" x 32	60	30

## Art. 1080

Female elbow fitting with wallplate  
Flanschenwinkel mit Innengewinde  
Угольник с внутренней резьбой со скобой



code	size	box	half box
1080 1216	1/2" x 16	160	80
1080 1218	1/2" x 18	120	60
1080 1220	1/2" x 20	160	80
new 1080 3420	3/4" x 20	90	40

## Art. 1081

Ogiva brass ring for line 1000  
Spitzböiger Ring für Serie 1000  
Наконечник для серии 1000



code	size	box	half box
1081 16	16	500	250
1081 18	18	500	250
1081 20	20	500	250
1081 26	26	250	120
1081 32	32	250	120

## Art. 1082

O-Ring for line 1000  
O-Ring für Serie 1000  
Уплотнительное O-кольцо для серии 1000



code	size	box	half box
1082 16	16	500	250
1082 18	18	500	250
1082 20	20	500	250
1082 26	26	250	120
1082 32	32	250	120

## 1000 line - Serie 1000 - СЕРИЯ 1000

## Art. 1083

Brass tightening nut for line 1000  
Befestigungsmutter für Serie 1000  
Блокировочная гайка для серии 1000



code	size	box	half box
1083 16	16	500	250
1083 18	18	500	250
1083 20	20	500	250
1083 26	26	250	120
1083 32	32	250	120

## Art. 1084

Pipe reamer and cleaner for multilayer pipe  
16,20,26,32  
Entgrater-Kalibrierer für Mehrschichtrohr 16,20,26,32  
Обрубщик-калибратор для металлопластиковой  
трубы 16,20,26,32



code	size	box	half box
1084		50	10

## Art. 1084P

Pipe reamer and cleaner for multilayer pipe  
Entgrater-Kalibrierer für Mehrschichtrohr  
professionell  
Обрубщик-калибратор для металлопластиковой  
трубы, профессиональная модель



code	size	box	half box
1084P 16	16		
1084P 18	18		
1084P 20	20		
1084P 26	26		
1084P 32	32		



## Art. 1087

Pipe reamer and cleaner for multilayer pipe  
Entgrater-Kalibrierer komplett m. Griff für  
Mehrschichtrohr professionell  
Обрущик-калибратор с рукояткой для  
металлопластиковой трубы, профессиональная  
модель



code	size	box	half box
1087 16	16		
1087 18	18		
1087 20	20		
1087 26	26		
1087 32	32		

## Art. 1088

Handle for item 1084P  
Griff für Artikel 1084P  
Рукоятка для изд. 1084P



code	size	box	half box
1088			

## Art. 1089

Set for multilayer pipe  
Kofferset professioneller Entgrater-Kalibrierer  
Кейс с профессиональным обрущиком-  
калибратором

\*Different size on demand



code	size	box	half box
1089	*16-20-26-32		

## 1000 line - Serie 1000 - СЕРИЯ 1000

Art. 1092

Pipe cutter

Set mit Verschiedenen grössen auf Anfrage

Комплект с разными размерами по запросу



code	size	box	half box
1092	Ø 6 to the Ø 63	1	-

Art. 1093

Pipe cutter

Set mit Verschiedenen grössen auf Anfrage

Комплект с разными размерами по запросу



code	size	box	half box
1093	Ø 6 to the Ø 35	1	-

Art. 1090

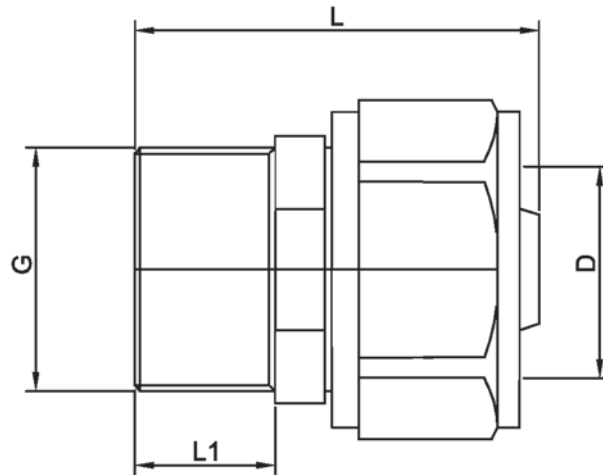
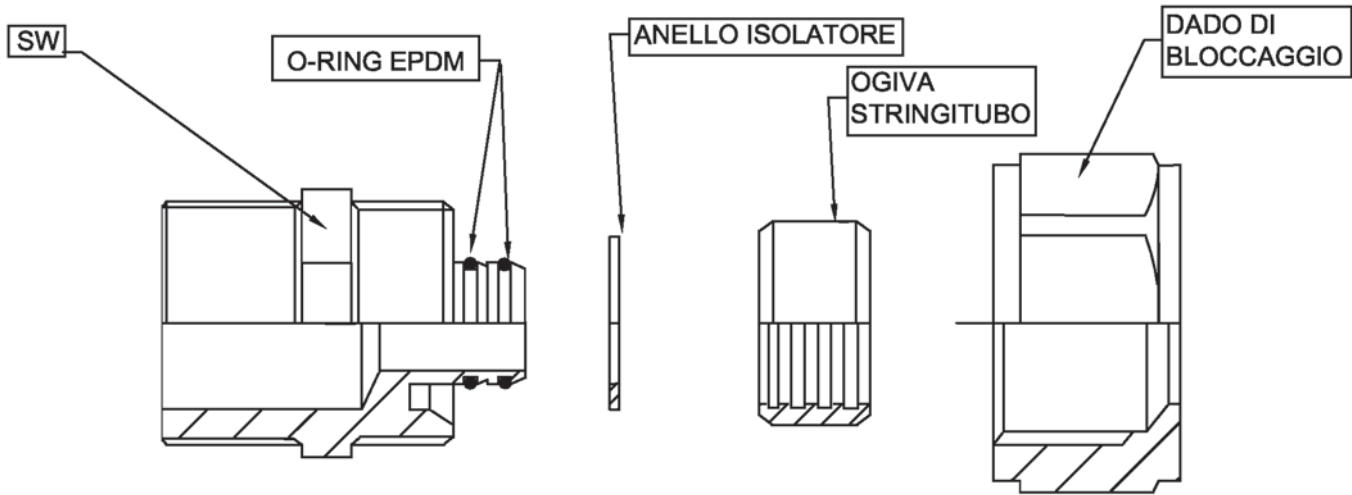
Multilayer pipe

Polyäthylenrohr vernetzt mit Aluminiumkern

Полиэтиленовый шланг со стержнем из алюминия



code	size	box	half box
1090 16	16		
1090 18	18		
1090 20	20		
1090 26	26		
1090 32	32		



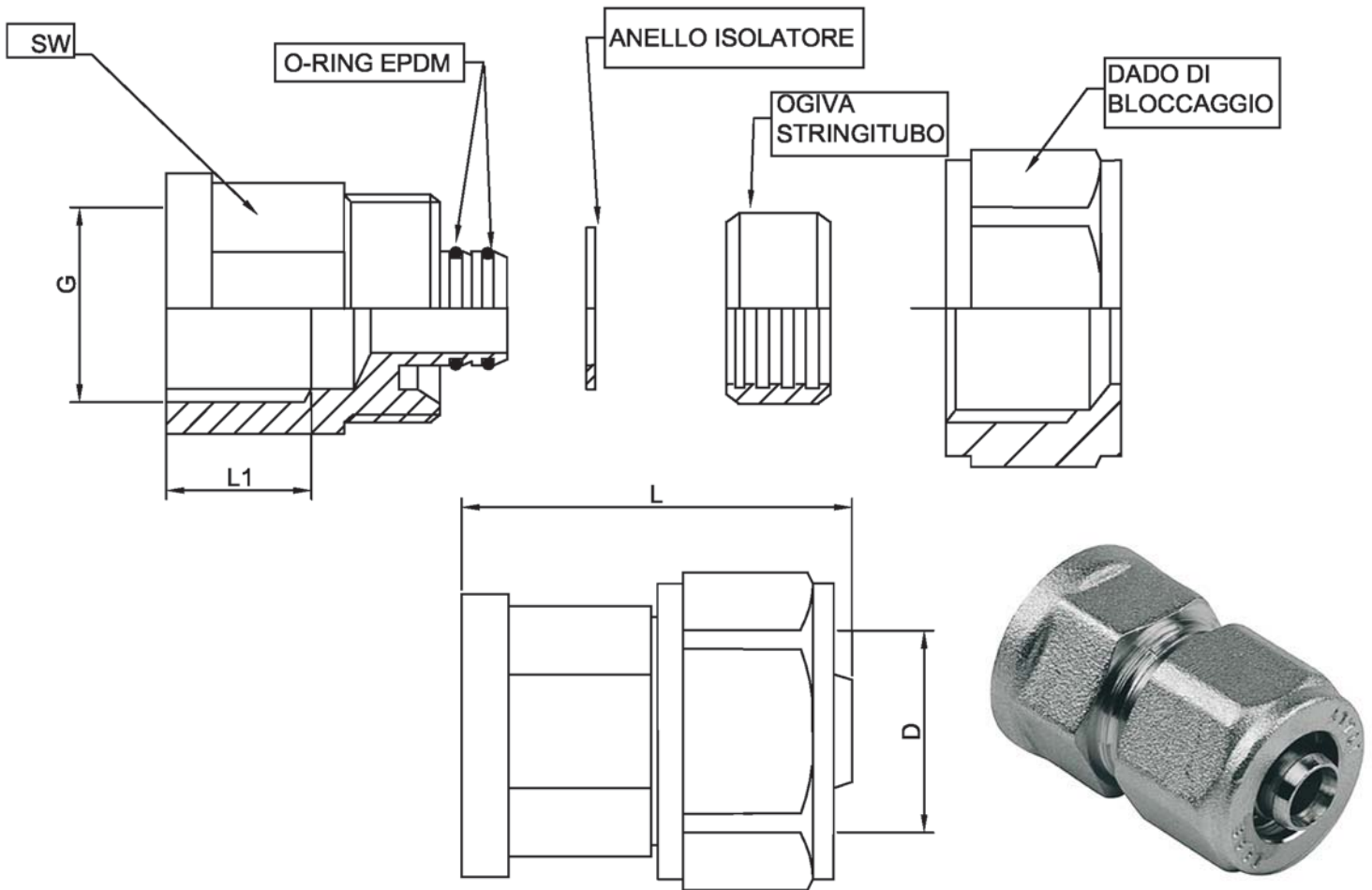
TDM Code	Size	D	G	L	L1	SW
1030 1216	1/2xØ16	Ø16 (2.0)	1/2	36.5	11.5	21
1030 1218	1/2xØ18	Ø18 (2.0)	1/2	38	12	27
1030 1220	1/2xØ20	Ø20 (2.0)	1/2	42	16	27
1030 3416	3/4xØ16	Ø16 (2.0)	3/4	37	12	27
1030 3418	3/4xØ18	Ø18 (2.0)	3/4	38	12	27
1030 3420	3/4xØ20	Ø20 (2.0)	3/4	41	14	27
1030 3426	3/4xØ26	Ø26 (3.0)	3/4	45.5	15	34
1030 0126	1"xØ26	Ø26 (3.0)	1"	48	16	34
1030 0132	1"xØ32	Ø32 (3.0)	1"	54	17	42

CORPO	CW 617N EN12165
DADO	CW 617N EN12165
OGIVA	CW 614N EN12168
O-RING	EPDM EN 681-1
ANELLO ISOLATORE	P.T.F.E.
PRESSIONE MAX BAR	10
TEMPERATURA MAX	95°C



CONFORME ALLE NORMATIVE
1) DM 174 del 6 Aprile 2004
2) UNI EN 1254-3
3) UNI EN ISO 9001-2008
4) UNI EN 10954-2
5) UNI EN ISO 228-1

Date	27/02/2012	Article.	1030	Designer.	Delaini P.	<b>TDM</b> BRASS srs
Revision n°1				Toll. Gen.	Js14	
Description	Raccordo maschio a stringere - Straight fitting male					



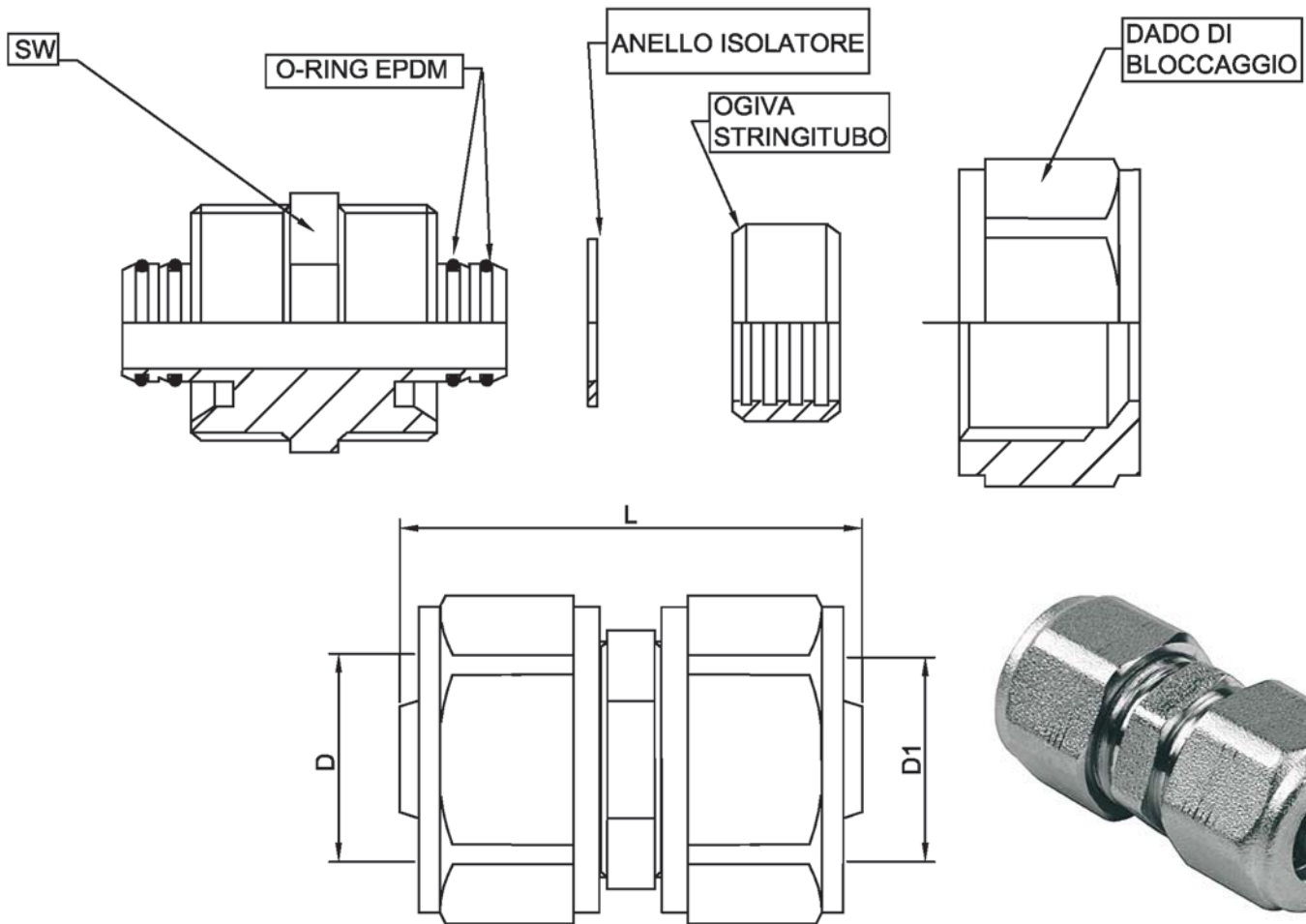
TDM Code	Size	D	G	L	L1	SW
1035 1216	1/2xØ16	Ø16 (2.0)	1/2	33.5	12	24
1035 1218	1/2xØ18	Ø18 (2.0)	1/2	36	16	27
1035 1220	1/2xØ20	Ø20 (2.0)	1/2	35	14	27
1035 3416	3/4xØ16	Ø16 (2.0)	3/4	36.5	14	30
1035 3418	3/4xØ18	Ø18 (2.0)	3/4	38	15	30
1035 3420	3/4xØ20	Ø20 (2.0)	3/4	38.5	13.5	30
1035 3426	3/4xØ26	Ø26 (3.0)	3/4	41.5	17	31
1035 0126	1"xØ26	Ø26 (3.0)	1"	44.5	17	37
1035 0132	1"xØ32	Ø32 (3.0)	1"	45.5	18	38

CORPO	CW 617N EN12165
DADO	CW 617N EN12165
OGIVA	CW 614N EN12168
O-RING	EPDM EN 681-1
ANELLO ISOLATORE	P.T.F.E.
PRESSIONE MAX BAR	10
TEMPERATURA MAX	95°C



CONFORME ALLE NORMATIVE
1) DM 174 del 6 Aprile 2004
2) UNI EN 1254-3
3) UNI EN ISO 9001-2008
4) UNI EN 10954-2
5) UNI EN ISO 228-1

Date	27/02/2012	Article.	1035	Designer.	Delaini P.	<b>TDM</b> BRASS s.p.a.
Revision n°1				Toll. Gen.	Js14	
Description	Raccordo dritto femmina - Straight fitting female					
TDM Brass srl Via Artigiani,9 25030 Maclodio (Bs) -ITALY Tel. +39 030 9972217 www.tdmbrass.it e-mail:info@tdmbrass.it						



TDM Code	Size	D	D1	L	SW
1040 1616	Ø16xØ16	Ø16 (2.0)	Ø16 (2.0)	42	21
1040 1620	Ø16xØ20	Ø16 (2.0)	Ø20 (2.0)	45.5	27
1040 1818	Ø18xØ18	Ø18 (2.0)	Ø18 (2.0)	46	27
1040 2020	Ø20xØ20	Ø20 (2.0)	Ø20 (2.0)	49	27
1040 2616	Ø26xØ16	Ø26 (3.0)	Ø16 (2.0)	49	33
1040 2620	Ø26xØ20	Ø26 (3.0)	Ø20 (2.0)	51.5	33
1040 2626	Ø26xØ26	Ø26 (3.0)	Ø26 (3.0)	55	34
1040 3226	Ø32xØ26	Ø32 (3.0)	Ø26 (3.0)	61	42
1040 3232	Ø32xØ32	Ø32 (3.0)	Ø32 (3.0)	65	42

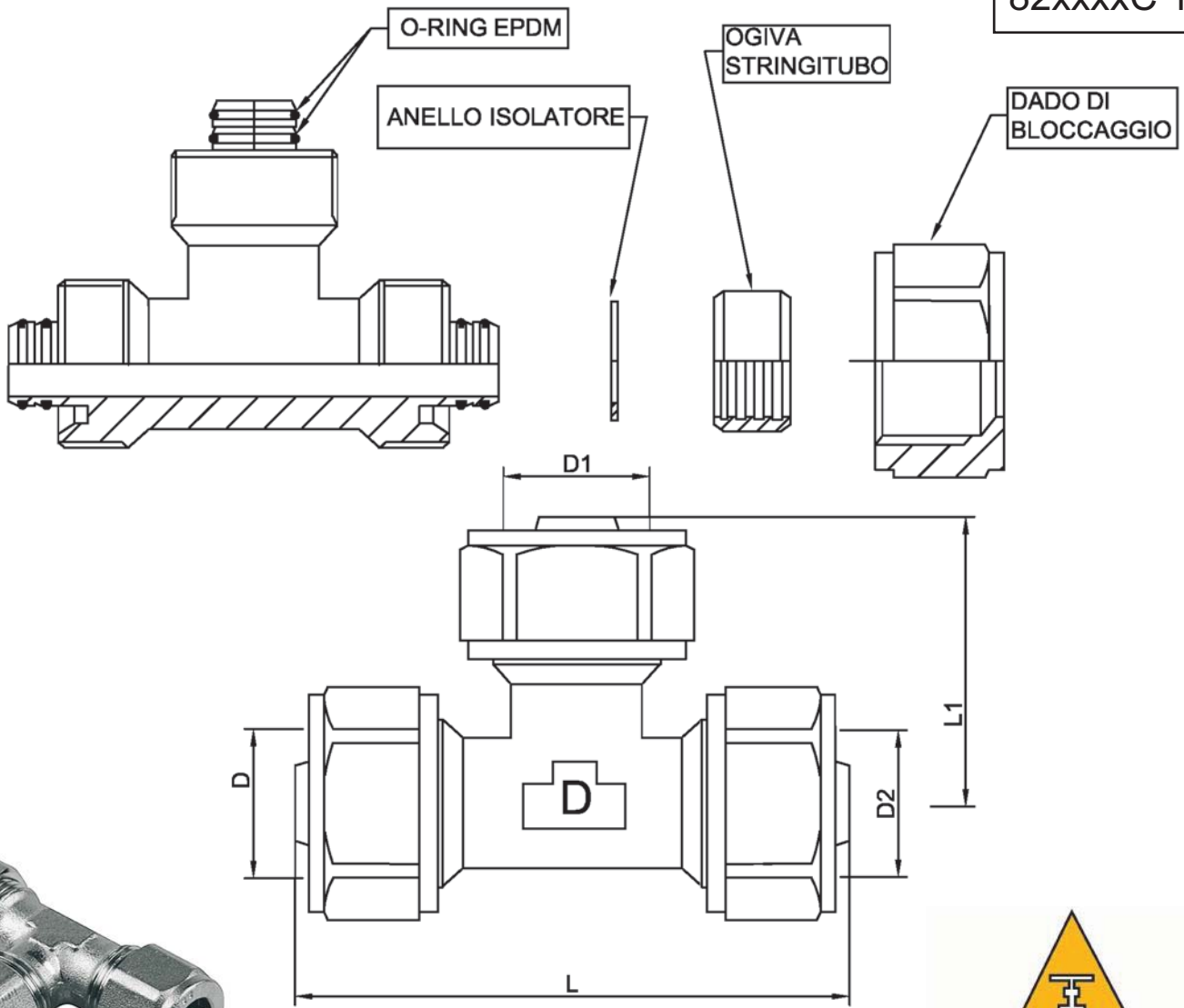
CORPO	CW 617N EN12165
DADO	CW 617N EN12165
OGIVA	CW 614N EN12168
O-RING	EPDM EN 681-1
ANELLO ISOLATORE	P.T.F.E.
PRESSIONE MAX BAR	10
TEMPERATURA MAX	95°C



CONFORME ALLE NORMATIVE
1) DM 174 del 6 Aprile 2004
2) UNI EN 1254-3
3) UNI EN ISO 9001-2008
4) UNI EN 10954-2
5) UNI EN ISO 228-1

Date	27/02/2012	Article.	1040	Designer.	Delaini P.	<b>TDM</b> BRASS SRL
Revision n°1				Toll. Gen.	Js14	
Description	Raccordo dritto doppio - Straight fitting double					





# ΧΡΥΣΑΦΙΔΗΣ

TDM Code	Size	D	D1	D2	L	L1
1045 16	Ø16xØ16xØ16	Ø16 (2.0)	Ø16 (2.0)	Ø16 (2.0)	64	32
1045 18	Ø18xØ18xØ18	Ø18 (2.0)	Ø18 (2.0)	Ø18 (2.0)	74	37
1045 20	Ø20xØ20xØ20	Ø20 (2.0)	Ø20 (2.0)	Ø20 (2.0)	76	38
1045 26	Ø26xØ26xØ26	Ø26 (3.0)	Ø26 (3.0)	Ø26 (3.0)	86	43
1045 32	Ø32xØ32xØ32	Ø32 (3.0)	Ø32 (3.0)	Ø32 (3.0)	100	50

TDM Code	Size	D	D1	D2	L	L1
1045 161620	Ø16xØ16xØ20	Ø16 (2.0)	Ø16 (2.0)	Ø20 (2.0)	73	35
1045 162020	Ø16xØ20xØ20	Ø16 (2.0)	Ø20 (2.0)	Ø20 (2.0)	73	38
1045 201620	Ø20xØ16xØ20	Ø20 (2.0)	Ø16 (2.0)	Ø20 (2.0)	76	35
1045 261626	Ø26xØ16xØ26	Ø26 (3.0)	Ø16 (2.0)	Ø26 (3.0)	86	40
1045 262026	Ø26xØ20xØ26	Ø26 (3.0)	Ø20 (2.0)	Ø26 (3.0)	86	40
1045 322632	Ø32xØ26xØ32	Ø32 (3.0)	Ø26 (3.0)	Ø32 (3.0)	104	48

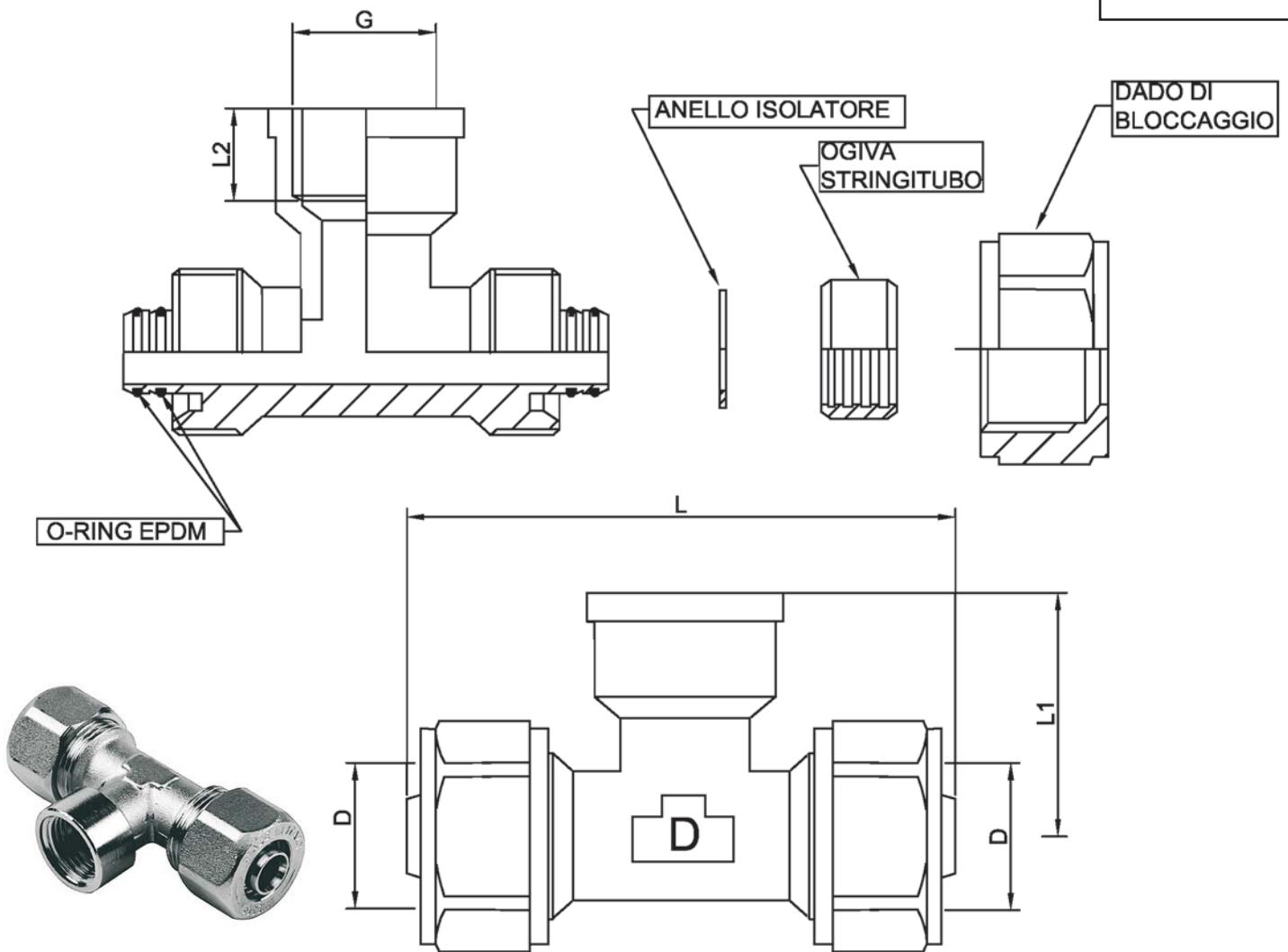
CORPO	CW 617N EN12165
DADO	CW 617N EN12165
OGIVA	CW 614N EN12168
O-RING	EPDM EN 681-1
ANELLO ISOLATORE	P.T.F.E.
PRESSIONE MAX BAR	10
TEMPERATURA MAX	95°C



## ΧΡΥΣΑΦΙΔΗΣ

CONFORME ALLE NORMATIVE
1) DM 174 del 6 Aprile 2004
2) UNI EN 1254-3
3) UNI EN ISO 9001-2008
4) UNI EN 10954-2
5) UNI EN ISO 228-1

Date	27/02/2012	Article.	1045	Designer.	Delaini P.	
Revision n°1				Toll. Gen.	Js14	
Description	Raccordo a tee - Tee fitting					



TDM Code	Size	D	G	L	L1	L2
1055 1216	1/2xØ16	Ø16 (2.0)	1/2	69	31	12
1055 1218	1/2xØ18	Ø18 (2.0)	1/2	72	32	13
1055 1220	1/2xØ20	Ø20 (2.0)	1/2	74	33	13
1055 3420	3/4xØ20	Ø20 (2.0)	3/4	78	34.5	13.5
1055 3426	3/4xØ26	Ø26 (3.0)	3/4	86	38	14
1055 0126	1"xØ26	Ø26 (3.0)	1"	86	40	15
1055 0132	1"xØ32	Ø32 (3.0)	1"	100	40	15

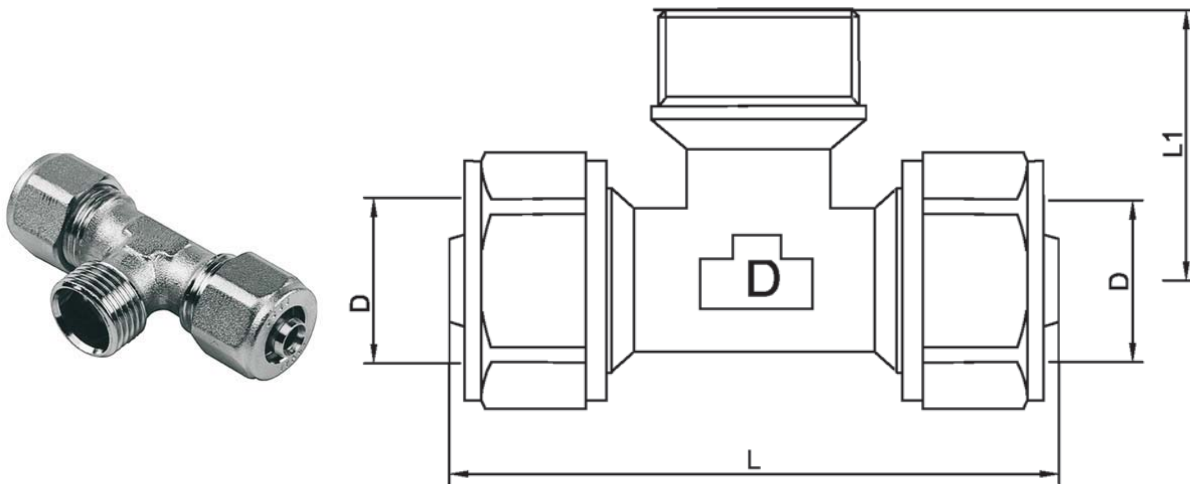
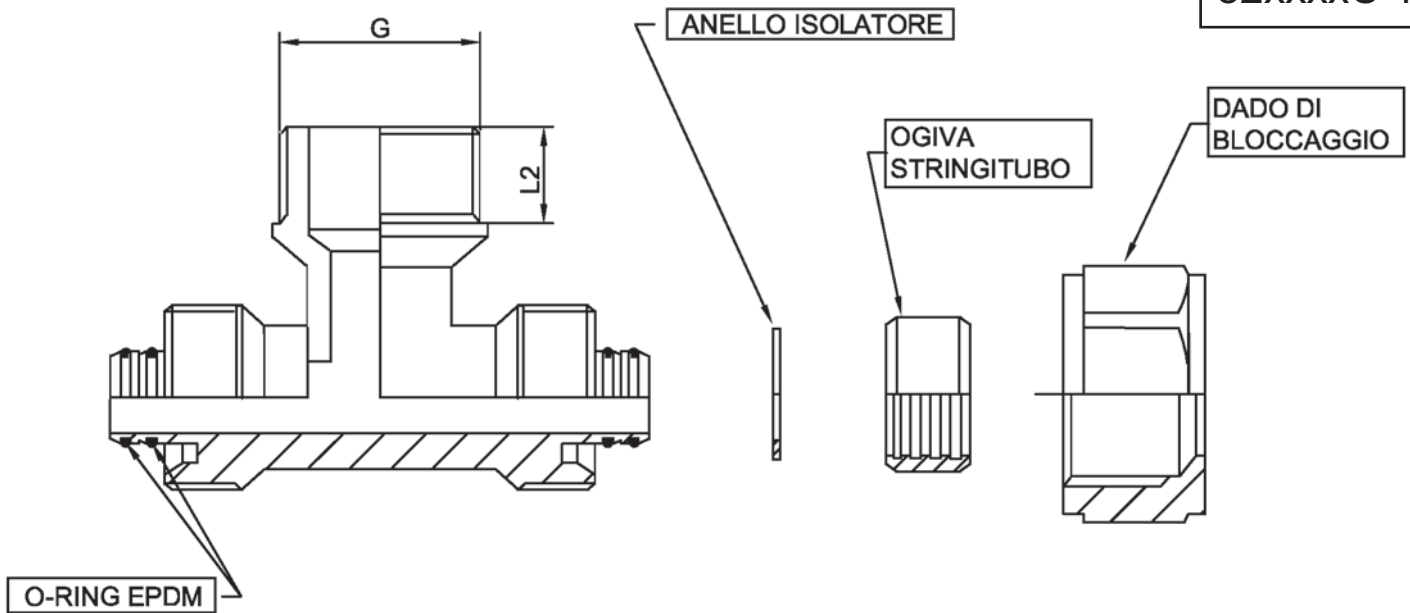
CORPO	CW 617N EN12165
DADO	CW 617N EN12165
OGIVA	CW 614N EN12168
O-RING	EPDM EN 681-1
ANELLO ISOLATORE	P.T.F.E.
PRESSIONE MAX BAR	10
TEMPERATURA MAX	95°C



CONFORME ALLE NORMATIVE
1) DM 174 del 6 Aprile 2004
2) UNI EN 1254-3
3) UNI EN ISO 9001-2008
4) UNI EN 10954-2
5) UNI EN ISO 228-1

Date	27/02/2012	Article.	1055
Revision n°1		Designer.	Delaini P.
Description	Raccordo a tee femmina - Tee fitting female	Toll. Gen.	Js14

**TDM** BRASS s.r.l.



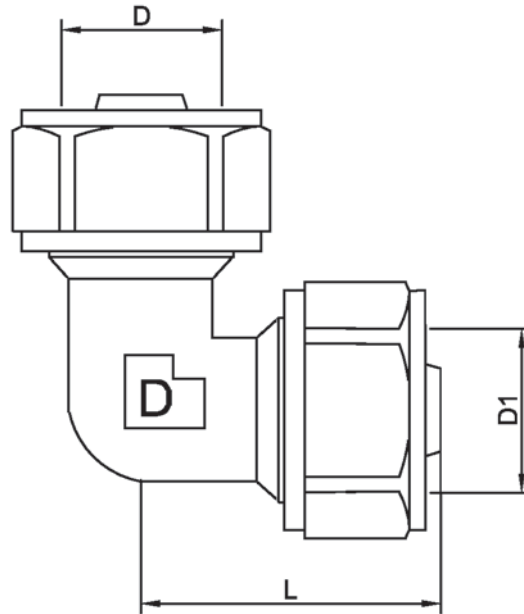
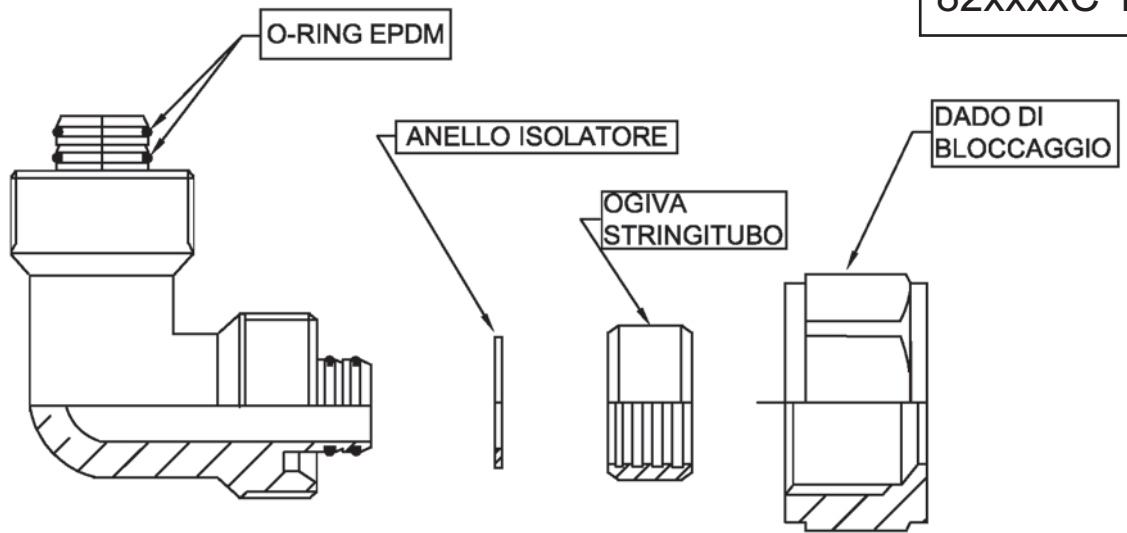
TDM Code	Size	D	G	L	L1	L2
1060 1216	1/2xØ16	Ø16 ( 2.0)	1/2	63	25.5	12
1060 1218	1/2xØ18	Ø18 ( 2.0)	1/2	76	28.5	14
1060 1220	1/2xØ20	Ø20 ( 2.0)	1/2	78	28.5	14
1060 3420	3/4xØ20	Ø20 ( 2.0)	3/4	80	30.5	14
1060 3426	3/4xØ26	Ø26 ( 3.0)	3/4	86	36	14
1060 0126	1"xØ26	Ø26 ( 3.0)	1"	86	40	14
1060 0132	1"xØ32	Ø32 ( 3.0)	1"	110	42	14

CORPO	CW 617N EN12165
DADO	CW 617N EN12165
OGIVA	CW 614N EN12168
O-RING	EPDM EN 681-1
ANELLO ISOLATORE	P.T.F.E.
PRESSIONE MAX BAR	10
TEMPERATURA MAX	95°C



CONFORME ALLE NORMATIVE
1) DM 174 del 6 Aprile 2004
2) UNI EN 1254-3
3) UNI EN ISO 9001-2008
4) UNI EN 10954-2
5) UNI EN ISO 228-1

Date	27/02/2012	Article.	1060	Designer.	Delaini P.	
Revision n°1				Toll. Gen.	Js14	
Description	Raccordo a tee maschio - Tee fitting male					



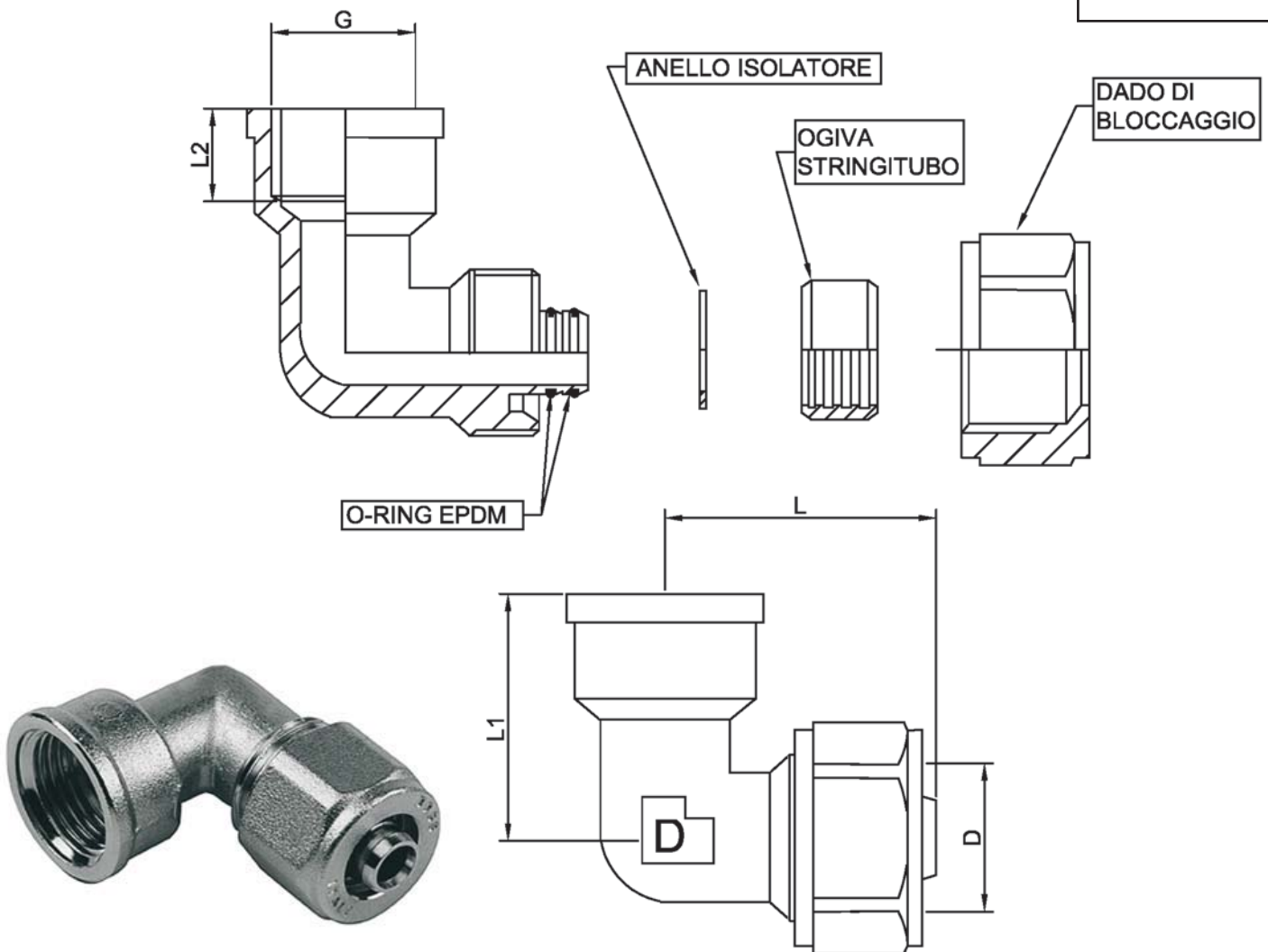
TDM Code	Size	D	D1	L
1065 1616	Ø16xØ16	Ø16 (2.0)	Ø16 (2.0)	34
1065 1818	Ø18xØ18	Ø18 (2.0)	Ø18 (2.0)	37
1065 2020	Ø20xØ20	Ø20 (2.0)	Ø20 (2.0)	38
1065 2626	Ø26xØ26	Ø26 (3.0)	Ø26 (3.0)	43
1065 3232	Ø32xØ32	Ø32 (3.0)	Ø32 (3.0)	52
1065 1620	Ø16xØ20	Ø16 (2.0)	Ø20 (2.0)	35/38

CORPO	CW 617N EN12165
DADO	CW 617N EN12165
OGIVA	CW 614N EN12168
O-RING	EPDM EN 681-1
ANELLO ISOLATORE	P.T.F.E.
PRESSIONE MAX BAR	10
TEMPERATURA MAX	95°C



CONFORME ALLE NORMATIVE
1) DM 174 del 6 Aprile 2004
2) UNI EN 1254-3
3) UNI EN ISO 9001-2008
4) UNI EN 10954-2
5) UNI EN ISO 228-1

Date	27/02/2012	Article.	1065	Designer.	Delaini P.	<b>TDM</b> BRASS s.r.l.
Revision n°1				Toll. Gen.	Js14	
Description	Raccordo curvo doppio - Elbow double					



TDM Code	Size	D	G	L	L1	L2
1070 1216	1/2xØ16	Ø16 ( 2.0)	1/2	34.5	31	12
1070 1218	1/2xØ18	Ø18 ( 2.0)	1/2	35	31	12
1070 1220	1/2xØ20	Ø20 ( 2.0)	1/2	37	31	12
1070 3420	3/4xØ20	Ø20 ( 2.0)	3/4	40	34.5	14
1070 3426	3/4xØ26	Ø26 ( 3.0)	3/4	43	38	14
1070 0126	1"xØ26	Ø26 ( 3.0)	1"	47.5	43	16
1070 0132	1"xØ32	Ø32 ( 3.0)	1"	52	43	16

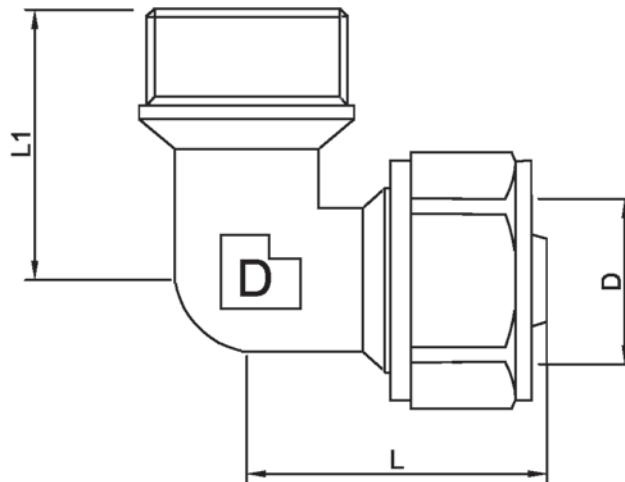
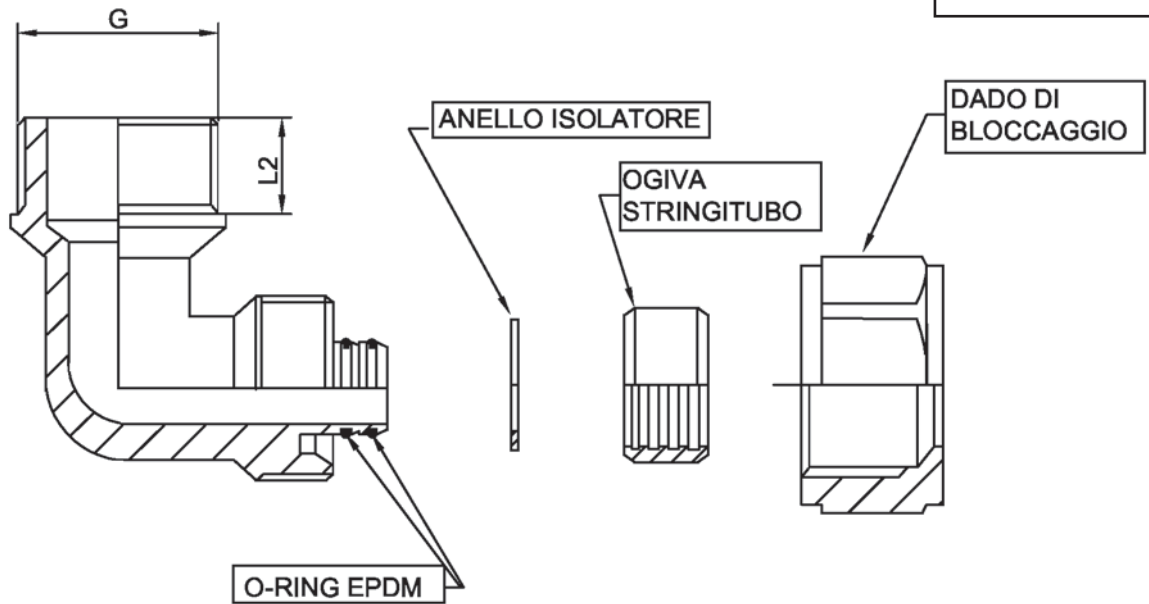
CORPO	CW 617N EN12165
DADO	CW 617N EN12165
OGIVA	CW 614N EN12168
O-RING	EPDM EN 681-1
ANELLO ISOLATORE	P.T.F.E.
PRESSIONE MAX BAR	10
TEMPERATURA MAX	95°C



CONFORME ALLE NORMATIVE
1) DM 174 del 6 Aprile 2004
2) UNI EN 1254-3
3) UNI EN ISO 9001-2008
4) UNI EN 10954-2
5) UNI EN ISO 228-1

Date	27/02/2012	Article.	1070	Designer.	Delaini P.	<b>TDM</b> BRASS s.r.l.
Revision n°1				Toll. Gen.	Js14	
Description	Raccordo curvo femmina - Elbow female					





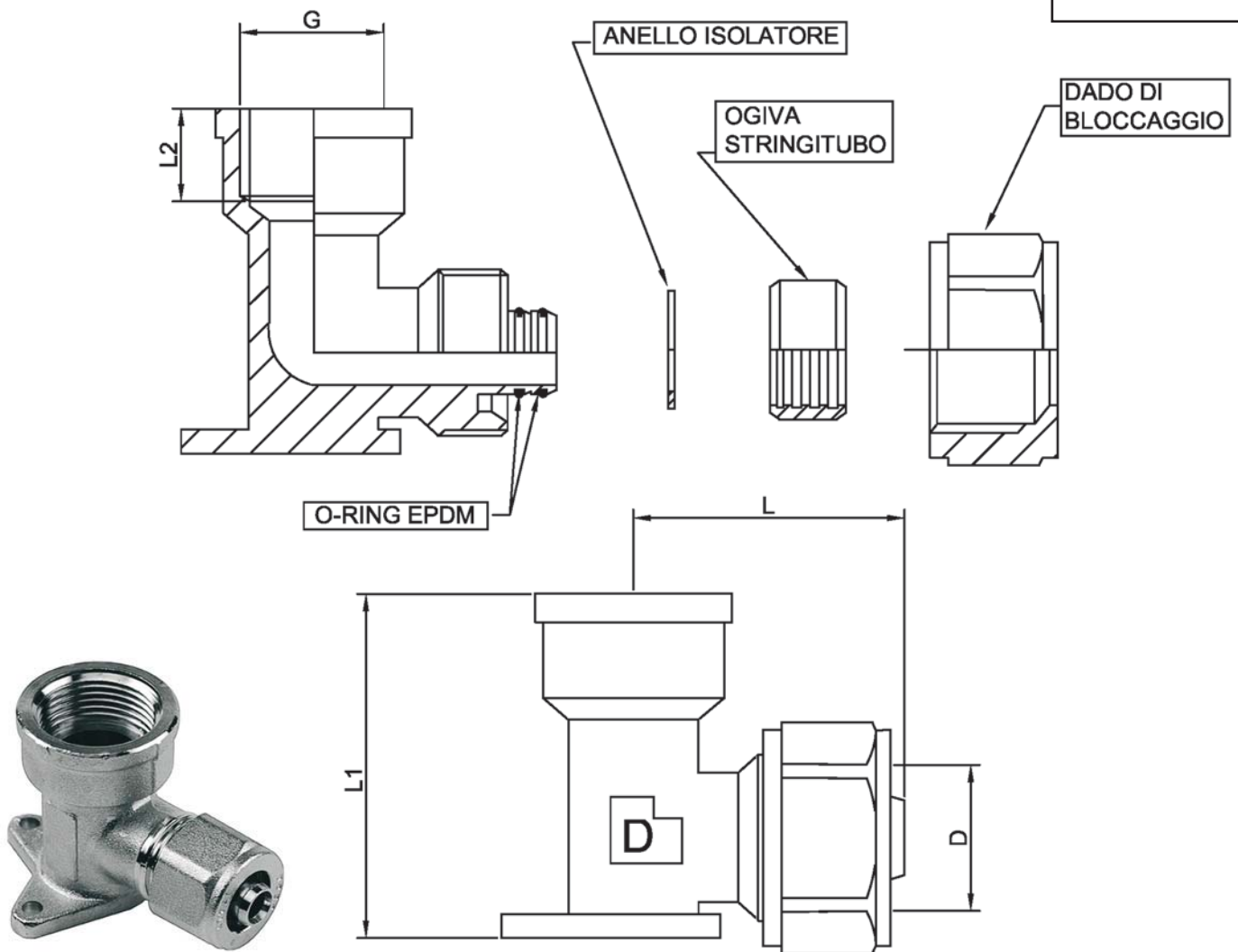
TDM Code	Size	D	G	L	L1	L2
1075 1216	1/2xØ16	Ø16 (2.0)	1/2	33	26	10.5
1075 1218	1/2xØ18	Ø18 (2.0)	1/2	35.5	33	14
1075 1220	1/2xØ20	Ø20 (2.0)	1/2	36	33	14
1075 3420	3/4xØ20	Ø20 (2.0)	3/4	37	32.5	14
1075 3426	3/4xØ26	Ø26 (3.0)	3/4	42.5	38	14
1075 0126	1"xØ26	Ø26 (3.0)	1"	43	40	14
1075 0132	1"xØ32	Ø32 (3.0)	1"	48	43	15

CORPO	CW 617N EN12165
DADO	CW 617N EN12165
OGIVA	CW 614N EN12168
O-RING	EPDM EN 681-1
ANELLO ISOLATORE	P.T.F.E.
PRESSIONE MAX BAR	10
TEMPERATURA MAX	95°C



CONFORME ALLE NORMATIVE
1) DM 174 del 6 Aprile 2004
2) UNI EN 1254-3
3) UNI EN ISO 9001-2008
4) UNI EN 10954-2
5) UNI EN ISO 228-1

Date	27/02/2012	Article.	1075	Designer.	Delaini P.	<b>TDM</b> BRASS s.r.l.
Revision n°1				Toll. Gen.	Js14	
Description	Raccordo curvo maschio - Elbow male					
TDM Brass srl Via Artigiani,9 25030 Maclodio (Bs) -ITALY Tel. +39 030 9972217 www.tdmbrass.it e-mail:info@tdmbrass.it						



TDM Code	Size	Size	G	L	L1	L2
1080 1216	1/2xØ16	Ø16 (2.0)	1/2	34	40	12
1080 1218	1/2xØ18	Ø18 (2.0)	1/2	36	43	13
1080 1220	1/2xØ20	Ø20 (2.0)	1/2	36.5	45	13
1080 3420	3/4xØ20	Ø20 (2.0)	3/4	40	47	13

CORPO	CW 617N EN12165
DADO	CW 617N EN12165
OGIVA	CW 614N EN12168
O-RING	EPDM EN 681-1
ANELLO ISOLATORE	P.T.F.E.
PRESSIONE MAX BAR	10
TEMPERATURA MAX	95°C



CONFORME ALLE NORMATIVE
1) DM 174 del 6 Aprile 2004
2) UNI EN 1254-3
3) UNI EN ISO 9001-2008
4) UNI EN 10954-2
5) UNI EN ISO 228-1

Date	27/02/2012	Article.	1080	Designer.	Delaini P.	<b>TDM</b> BRASS s.p.a.
Revision n°1				Toll. Gen.	Js14	
Description	Raccordo curvo femmina con staffa - Female elbow fitting with wallplate					
TDM Brass srl Via Artigiani,9 25030 Macclodio (Bs) -ITALY Tel. +39 030 9972217 www.tdmbrass.it e-mail:info@tdmbrass.it						