



EPT-104 – Pompe à condensat compacte

Fonte, connexions en ligne ou du même côté

Pour un débit maximal de 900 kg/h (vapeur motrice)... Volume évacué de 7 litres/cycle



CHRYSSAFIDIS

La mini-pompe à condensat Armstrong EPT-104 est l'une des solutions les plus compactes pour refouler du condensat ou d'autres liquides d'un point bas vers un point haut ou d'une basse pression vers une pression plus élevée. Le condensat peut être retourné à une température largement supérieure à la limite de 99°C des groupes motopompes centrifuges conventionnels, sans problème de cavitation ou de fuite aux joints. La mini-pompe à condensat EPT-104 permet de résoudre un problème de taille moyennant un encombrement minimum.

Caractéristiques

- Non électrique, la pompe est actionnée de façon économique par de la vapeur, de l'air ou un gaz inerte.
- Entretien réduit : pas de problèmes de joint, de roue ou de moteur nécessitant des arrêts et des opérations d'entretien
- Faible encombrement : le corps compact peut être installé dans un espace réduit tout en permettant une hauteur de charge minimale
- Frais d'installation réduits : un seul contrat pour l'installation et l'entretien
- Antidéflagrante : l'unité standard est intrinsèquement sûre
- Toutes les pièces internes en acier inoxydable pour une bonne résistance à la corrosion et une longue durée de vie
- Ressorts durables en Inconel X-750

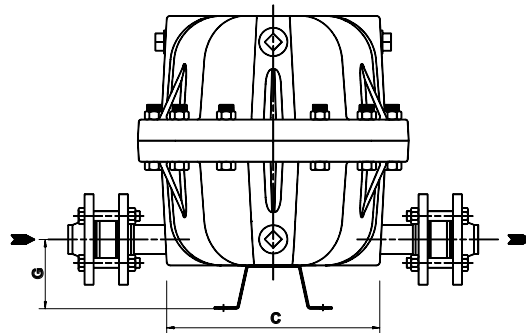
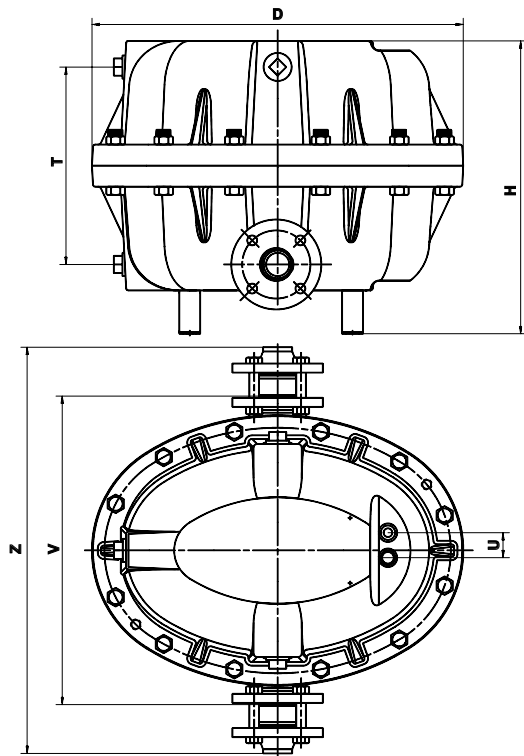


Tableau CRE-220-1. EPT-104 – Caractéristiques de la pompe à condensat

Numéro de modèle	PT-104
	mm
« C »	273
« D »	470
« G »	125
« H »	400
« T »	256
« U »	32
« V »	435
« Z »	570
Retrait du couvercle	150
Masse (kg)	66
Nombre de boulons de couvercle	12
Pression maximale de service	6 bar
Pression maximale admissible (calcul du récipient)	10 bar à 232°C

Ce modèle porte la marque CE conforme à la Directive PED (2014/68/UE).

Tableau CRE-220-2. EPT-104 – Matériaux de la pompe à condensat

Corps et couvercle	Fonte ASTM A48 cl.30
Vanne motrice / évent	Acier inoxydable
Mécanisme	Acier inoxydable coulé.
Ressort	Inconel X-750
Boulons	SA 449
Écrous	ASTM A194 Gr. 2H
Purgeur	Fonte
Joint	Compressé sans amiante

Tableau CRE-220-3. EPT-104 – Diamètres de raccordement

Entrée	DN 25
Clapet de retenue à l'entrée	DN 25
Sortie	DN 25
Clapet de retenue à la sortie	DN 25
Vanne motrice	1/2" NPT
Évent	1/2" NPT
Indicateur de niveau	1" NPT
Compteur de cycles	1" NPT

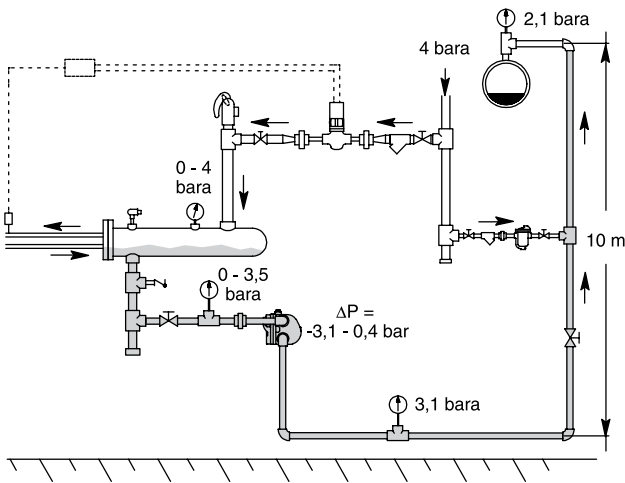
Toutes les dimensions et tous les poids sont approximatifs. Pour les dimensions exactes, reportez-vous au plan certifié. Le dessin et les matériaux peuvent faire l'objet de modifications sans préavis.

Armstrong International SA • Belgique • Tél: +32 (0)4 240 90 90 • Fax: +32 (0)4 240 40 33 • info@armstronginternational.eu
 Armstrong Service France S.A.S • France • Tél: +33 (0)2 35 53 68 35 • Fax: +32 (0)2 35 53 68 36 • info.fr@armstronginternational.eu
 www.armstronginternational.eu

EPT-104 – Pompe à condensat compacte

Fonte, connexions en ligne ou du même côté

Pour un débit maximal de 900 kg/h (vapeur motrice)... Volume évacué de 7 litres/cycle



Gros problème = entretien compliqué !

1. Contraintes d'encombrement : l'échangeur de chaleur est près du sol.
2. Pas d'évacuation du condensat : la contre-pression est supérieure à la pression du système.
3. L'échangeur de chaleur est inondé, ce qui entraîne des dégâts par :
 - coups de bélier : présence simultanée de vapeur et d'eau dans le même espace
 - corrosion : de l'acide carbonique se forme dans le condensat qui réabsorbe les gaz non condensables
4. Pertes de production dues à une régulation de température imprécise.

Tableau CRE-221-1. EPT-104 – Facteurs de débit pour d'autres hauteurs de charge

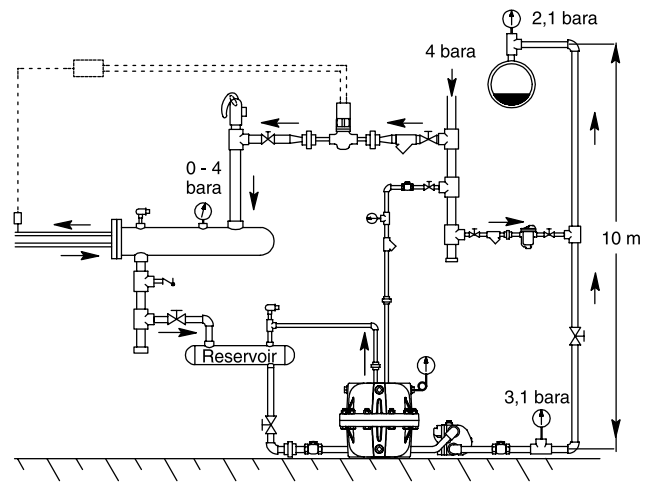
Hauteur de charge (mm)	0	150	300	600 ou plus
PT-104	0,7	1,0	1,2	Consulter l'usine.

Remarque : La hauteur de charge est mesurée entre le point bas et le haut du couvercle de pompe.

Options

- Indicateur de niveau avec protections (laiton ou acier au carbone cadmié)
- Compteur de cycles à affichage numérique (systèmes ouverts ou fermés, avec ou sans contacts auxiliaires)
- Matelas isolant

Cette pompe peut convenir à des applications spéciales. Pour plus d'informations, consultez l'usine.



Solution compacte = longue durée de vie et entretien réduit des échangeurs grâce à l'évacuation du condensat et des gaz non condensables.

1. De petite taille, la mini-pompe EPT-104 se loge dans un espace réduit.
2. Évacuation du condensat : la pression motrice de la mini-pompe EPT-104 est suffisante pour élever le condensat jusqu'aux lignes de retour.
3. Aucune présence de condensat dans l'échangeur de chaleur grâce à l'excellente action de purge de la mini-pompe EPT-104.
4. Régulation précise de la température minimisant les pertes de production.

Tableau CRE-221-2. EPT-104 – Débits de pompage (hauteur de charge 150 mm)

Pression motrice	Hauteur de refoulement ou contre-pression	Débit de vapeur motrice	Débit d'air moteur
bar	bar	kg/h	kg/h
1,0	0,35	510	950
1,7		590	1 000
3,5		705	1 030
5,0		750	1 045
1,7	1,0	295	860
3,5		320	930
5,0		340	950
2,5	1,5	180	815
3,5		205	880
5,0		230	930
3,5	3,0	115	735
5,0		135	825

Remarques : Les débits indiqués ont été obtenus par des essais réels avec une température minimale de condensat de 93°C. Ils sont basés sur l'utilisation de clapets de retenue externes de marque Armstrong. La hauteur de charge est mesurée entre le point bas et le haut du corps de pompe. Volume évacué de 7 litres/cycle

