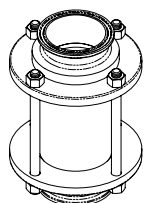




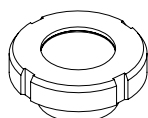
ESPECIFICACIONES TÉCNICAS

PRINCIPIO FUNCIONAMIENTO



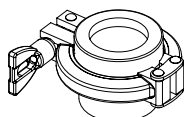
Mirilla tubular

- Una mirilla tubular está compuesta de una estructura de inoxidable y de un vidrio pirex de la misma sección que la tubería. Permite la visualización del caudal del producto de forma clara y acurada en industrias alimentarias, cosméticas, farmacéuticas y química fina.
- Disponible en tamaño DN 25/1" hasta DN 150/6". Paso interno total. Fijación mediante tuercas autoblocantes. Visualización en 360°. Se puede utilizar en posición vertical o horizontal. Conexiones estándar soldar.



Mirilla plana (diseño antiguo)

- Una mirilla plana clamp está compuesta por un vidrio templado fijado mediante una abrazadera clamp. Estas mirillas se instalan en depósitos de tal manera que es posible la inspección del producto, nivel, proceso... Se utilizan en la industria alimentaria, cosmética, farmacéutica y química fina.



Mirilla plana clamp

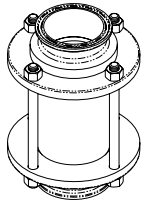
- Fijación del vidrio mediante unión clamp. Mirilla clamp disponible en diámetros de DN 25 a DN 150 y de DN 1" a DN 4". Conexiones estándar soldar.

CARACTERÍSTICAS TÉCNICAS

MATERIAL	- Acero inoxidable AISI 316L o AISI 304L (construcción, partiendo de piezas forjadas)									
MATERIAL JUNTA	- Silicona (mirilla tubular) y EPDM (mirilla plana clamp). Otros materiales bajo pedido. - Junta de apoyo del vidrio en mirilla plana: PTFE.									
ACABADO	- Pulido sanitario.									
CONEXIONES	- Soldar DIN 11850 (estándar), DIN 11851, FIL-IDF,BS-RJT, SMS, CL, Bridas...									
TEMPERATURA DE TRABAJO	- Máxima: 150 °C (silicona) y 120 °C (EPDM). - Para temperaturas superiores se aplicarán otras calidades de juntas									
PRESIÓN MÁX. TRABAJO (Kg/cm²)	Las presiones máximas indicadas son aproximadas.									
	MIRILLA PLANA									
	DN	25	32	40	50	65	80	100	125	150
	Vidrio PYREX	75	50	65	35	10	10	10	7,5	5,5
	Vidrio TEMPLADO	70	45	60	55	45	45	32	22	16
	MIRILLA TUBULAR									
DN	25	32	40	50	65	80	100	125	150	
Vidrio PYREX	10,5	11,5	10	8,5	7,5	6,5	5			

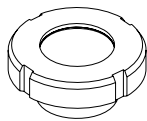
TECHNICAL FEATURES

WORKING PRINCIPLE



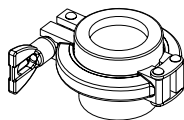
Tubular sight-glass

- A tubular sight-glass is comprised of stainless steel frame and a Pyrex glass of the same section as the tube. It allows viewing the flow of the product in a clear and accurate way in the food-processing, cosmetics, pharmaceutical and fine chemical industries.
- Available in sizes DN 25/1" to DN 150/6". Full internal passage. Attachment by self-locking nuts. 360° viewing angle. Can be used in vertical or horizontal position. Standar welding connection.



Flat sight-glass (old design)

- A flat sight-glass clamp is comprised of a tempered glass attached by means of a clamp connection. These sight-glasses are fitted to tanks in order to be able to inspect the product, the level, the course of the process, etc. They are used in the food-processing, cosmetics, pharmaceutical and fine chemicals industries.



Flat sight-glass clamp

- Glass attached by clamp connection. Clamp sight-glass available in diameters DN 1" to DN 4" and DN 25 to DN 150. Standar welding connection.

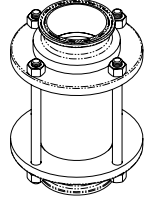
TECHNICAL FEATURES

MATERIAL	- Stainless steel AISI 316L or AISI 304L (starting off of forged pieces)									
MATERIAL SEAL	- Silicone (tubular) and EPDM (clamp). Other materials under order. - Glass support seal: PTFE.									
FINISHING	- Hygienic polish.									
CONNECTIONS	- Welding DIN 11850 (standard), DIN 11851, FIL-IDF,BS-RJT, SMS, CL, Flanges...									
TEMPERATURE OF WORK	- Max.: 150 °C (silicone) y 120 °C (EPDM). - Other qualities of seals will be adapted for higher temperatures.									
MAX. WORKING PRESSURE (Kg/cm²)	The maximum indicated pressures are approximate.									
	FLAT SIGHT-GLASS									
	DN	25	32	40	50	65	80	100	125	150
	Glass PYREX	75	50	65	35	10	10	10	7,5	5,5
	Glass TEMPERED	70	45	60	55	45	45	32	22	16
	TUBULAR SIGHT-GLASS									
	DN	25	32	40	50	65	80	100	125	150
Glass PYREX	10,5	11,5	10	8,5	7,5	6,5	5			



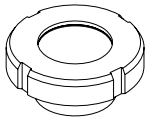
CARACTERISTIQUES TECHNIQUES

PRINCIPE DE FONCTIONNEMENT



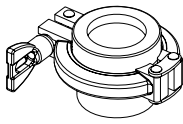
Viseur tubulaire

- Un viseur tubulaire se compose d'une structure d'inoxidable et d'un verre pyrex de la même section que le tuyau flexible. Il permet la visualisation du débit du produit de façon claire et accusée dans les industries alimentaires, cosmétiques, pharmaceutiques et chimique fine.
- Disponible en grandeur DN 25/1" jusqu'au DN 150/6". Passage interne total. Fixation par des écrous autobloquants. Visualisation en 360°. Il peut être utilisé en position verticale ou horizontale. Raccords standard à souder.



Hublot (dessin vieux)

- Un hublot se compose d'un verre trempé fixé par un collier clamp. Ces viseurs sont installés sur les cuves ou en ligne de manière à visualiser le produit, niveau, écoulement... ils sont utilisés dans l'industrie alimentaire, cosmétique, pharmaceutique et chimique fine.



Hublot clamp

- Fixation verre par union Clamp. Viseur clamp disponible en diamètres DN-1" jusqu'au 4" et DN 25 jusqu'au DN 150. Raccords standard à souder.

CARACTERISTIQUES TECHNIQUES

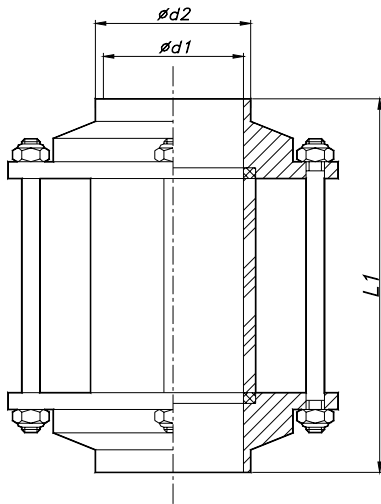
MATERIAL	- Acier inoxydable AISI 316L ou AISI 304L (commencer des morceaux forgés).
MATERIAU JOINTS	- Silicone (tubulaire) et EPDM (clamp). Autres matériaux sous l'ordre. - Joint soutien verre: PTFE
FINITION	- Polissage sanitaire.
CONNECTIONS	- Souder DIN 11850 (standard), DIN 11851, FIL-IDF, BS-RJT, SMS, CL, Brides...
TEMPERATURE DE SERVICE	- Max.: 150 °C (silicone) y 120 °C (EPDM). - Pour les températures supérieures d'autres qualités de joints seront appliquées.

Les pressions maximales indiquées sont approximatives.

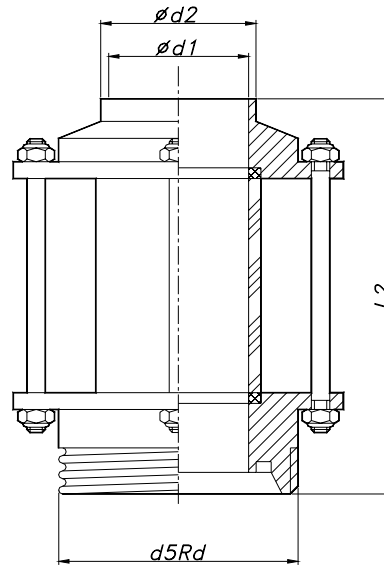
		HUBLLOT									
		DN	25	32	40	50	65	80	100	125	150
PRESSION MAX. SERVICE (Kg/cm²)	Verre PYREX	75	50	65	35	10	10	10	7,5	5,5	
	Verre TREMPÉ	70	45	60	55	45	45	32	22	16	
	VISEUR TUBULAIRE										
	DN	25	32	40	50	65	80	100	125	150	
	Verre PYREX	10,5	11,5	10	8,5	7,5	6,5	5			

DIMENSIONES GENERALES/GENERAL DIMENSIONS/DIMENSIONS GÉNÉRALES

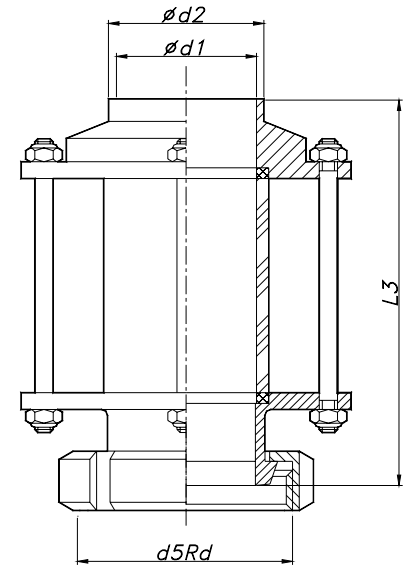
DIN



S/S Fig. 8000



S/M Fig. 8010

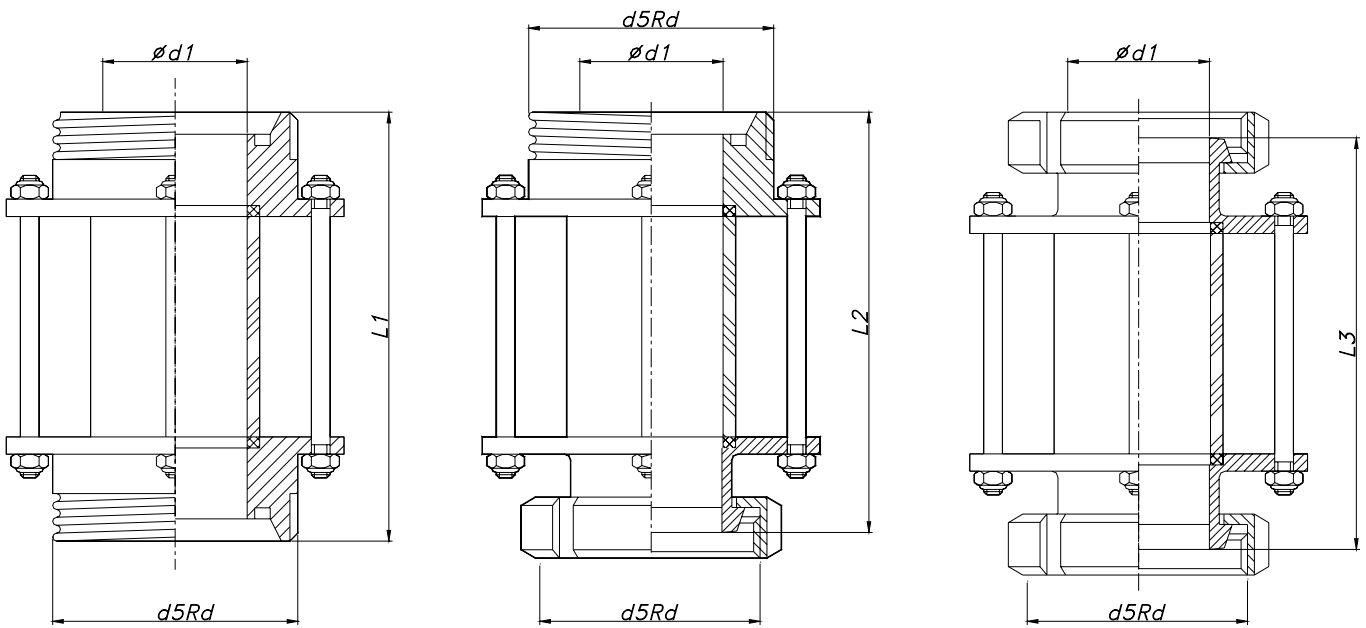


T/S Fig. 8030

DN	d1	d2	d5Rd	L1	L2	L3
25	26	31	52x1/6"	90	102	112
32	32	37	58x1/6"	102	113	127
40	38	43	65x1/6"	110	121	136
50	50	55	78x1/6"	125	136	153
65	66	72	95x1/6"	142	155	174
80	81	87	110x1/4"	142	162	179
100	100	106	130x1/4"	180	200	224
125	125	131	160x1/4"	190	216	224
150	150	157	190x1/4"	218	248	255

DIMENSIONES GENERALES/GENERAL DIMENSIONS/DIMENSIONS GÉNÉRALES

DIN



M/M Fig. 8011

M/T Fig. 8013

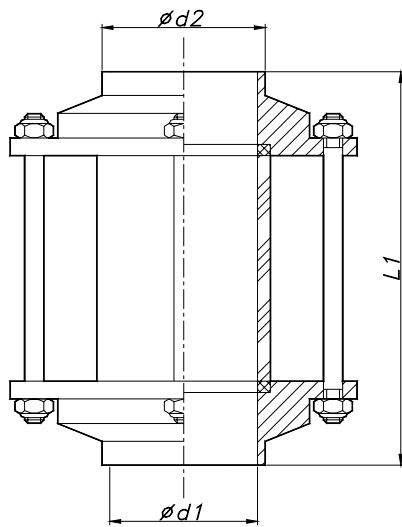
T/T Fig. 8033

DN	d1	d5Rd	L1	L2	L3
25	26	52x1/6"	114	124	134
32	32	58x1/6"	124	138	152
40	38	65x1/6"	132	147	162
50	50	78x1/6"	147	164	181
65	66	95x1/6"	168	187	206
80	81	110x1/4"	182	199	216
100	100	130x1/4"	220	244	268
125	125	160x1/4"	242	250	258
150	150	190x1/4"	278	285	292

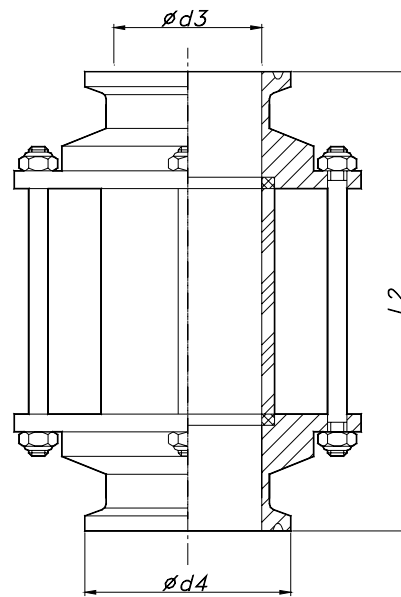


DIMENSIONES GENERALES/GENERAL DIMENSIONS/DIMENSIONS GÉNÉRALES

PULGADAS-OD/INCHES-OD/POUCES-OD



S/S Fig. 8000

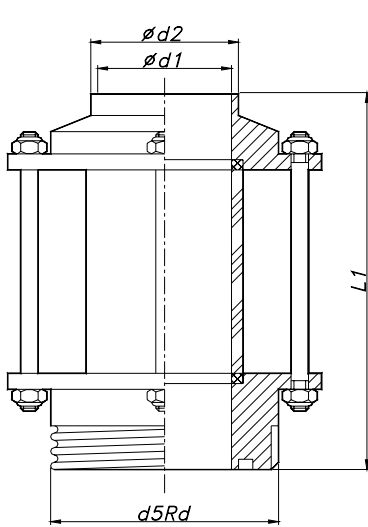


CL/CL Fig. 8017

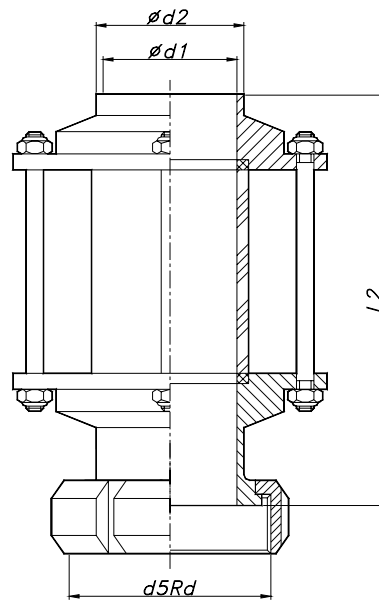
DN	d1	d2	d3	d4	L1	L2
1/2"	-	-	9,5	25,4	-	115
1"	22,1	28	22,1	50,4	90	114
1 1/2"	34,8	40	34,9	50,4	110	132
2"	47,5	53	47,6	63,9	125	147
2 1/2"	60,2	66,5	60,3	77,4	142	168
3"	72,9	79	72,9	90,9	142	158
4"	97,4	106	97,4	118,9	180	220
6"	146,8	154	-	-	218	-

DIMENSIONES GENERALES/GENERAL DIMENSIONS/DIMENSIONS GÉNÉRALES

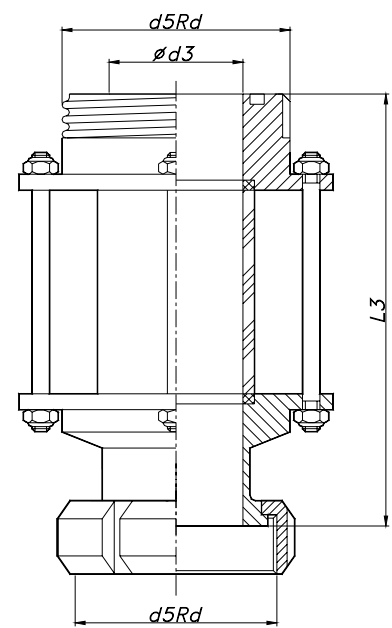
SMS



S/M Fig. 8070



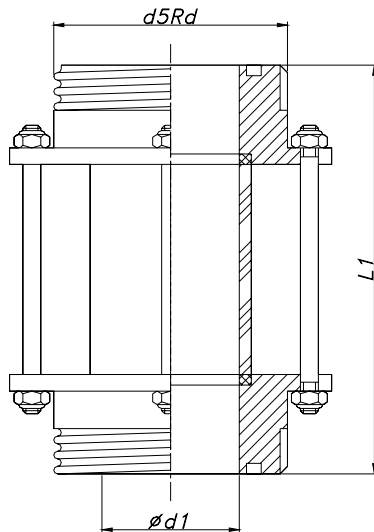
S/T Fig. 8072



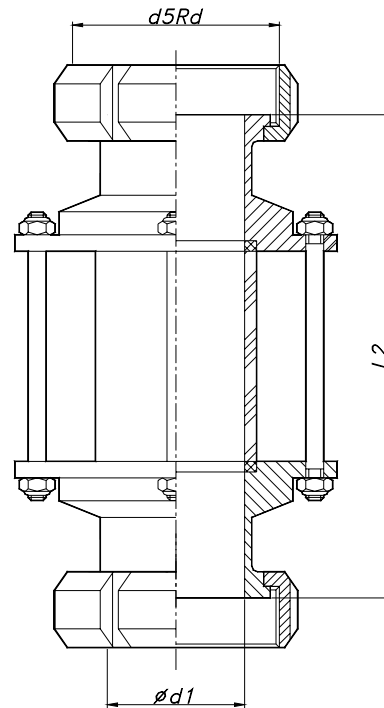
M/T Fig. 8073

DN	d1	d2	d3	d5Rd	L1	L2	L3
25	22,1	25,4	22,9	40x1/6"	102	105	117
38	34,8	38,1	35	60x1/6"	121	130	141
51	47,5	50,8	48	70x1/6"	137	145	157
63,5	60,2	63,5	60,5	85x1/6"	157	166	181
76	72,9	76,2	73	98x1/6"	162	166	186
104	97,4	104	100	125x1/4"	200	210	230

DIMENSIONES GENERALES/GENERAL DIMENSIONS/DIMENSIONS GÉNÉRALES



M/M Fig. 8077

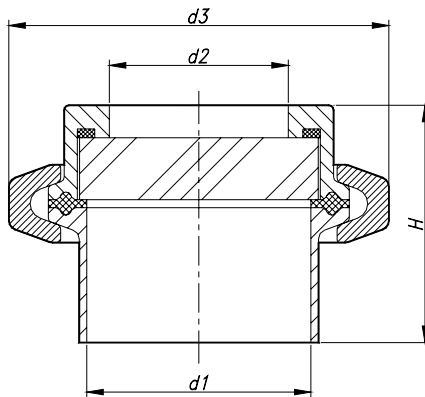


T/T Fig. 8074

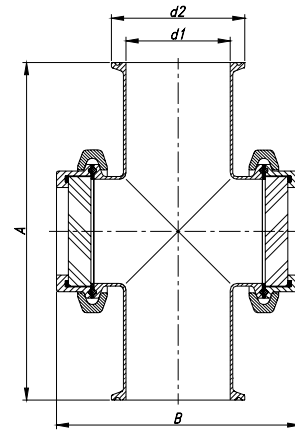
DN	d1	d5Rd	L1	L2
25	22,9	40x1/6"	114	120
38	35	60x1/6"	132	150
51	48	70x1/6"	149	165
63,5	60,5	85x1/6"	172	190
76	73	98x1/6"	182	190
104	100	125x1/4"	220	240

DIMENSIONES GENERALES/GENERAL DIMENSIONS/DIMENSIONS GÉNÉRALES

MIRILLA PLANA CLAMP/FLAT SIGHT GLASS CLAMP/HUBLLOT CLAMP



S Fig. 8057



CL/CL Fig. 8058

DN	d1	d2	d3	H
25	26	23	68	45
32	32	25	68	
40	38	25,5	68	
50	50	38	81	51,5
65	66	63,5	108	
80	81	72	125	
100	100	90,5	136	
125	125	117,5	175	
150	150	142,5	205	

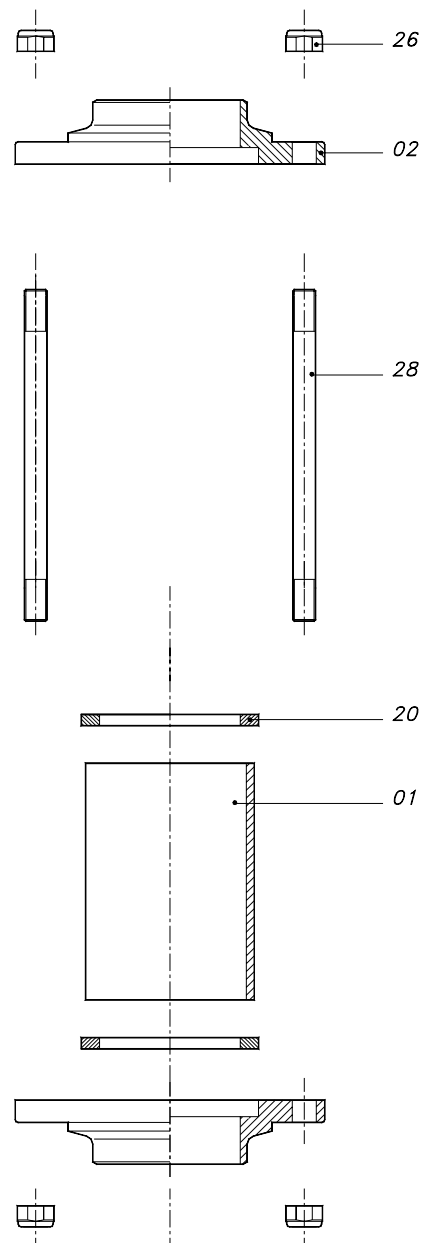
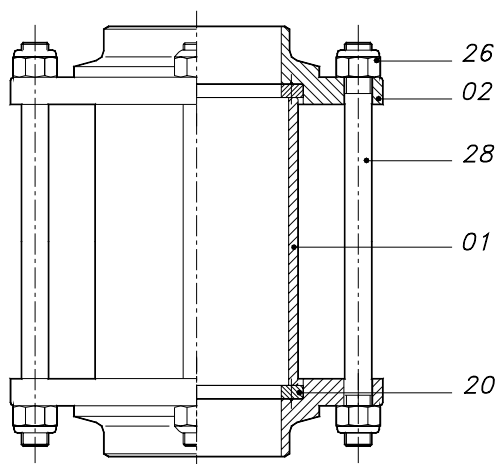
DN	d1	d2	d3	A	B
25	26	50,5	23	143	122,5
32	32	50,5	25	153	129,5
40	38	50,5	25,5	163	136,5
50	50	64	38	183	150,5
65	66	91	63,5	216	183,5
80	81	106	72	236	151
100	100	119	90,5	256	198,5
125	125	155	117,5	431	197
150	150	183	142,5	506	269,5

DN	d1	d2	d3	H
1"	22,1	23	68	52
1 ½"	34,8	25	68	
2"	47,5	38	81	
2 ½"	60,2	51,5	94	
3"	72,9	63,5	108	
4"	97,4	88	136	

DN	d1	d2	d3	A	B
1"	22,1	50,5	23	133,5	105
1 ½"	34,8	50,5	25	146	134
2"	47,5	64	38	171,5	163,5
2 ½"	60,2	77,5	51,5	184	177
3"	72,9	91	63,5	197	191
4"	97,4	119	88	241,5	218

DESPIECE/SPARE PARTS/DÉPEÇAGE

MIRILLA TUBULAR /TUBULAR SIGHT GLASS/ VISEUR TUBULAIRE

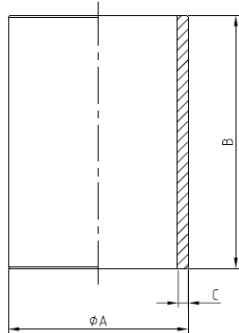


POS.	DESIGNACIÓN DENOMINATION DESIGNATION	MATERIAL MATERIAU	CANTIDAD QUANTITY QUANTITE
01	Cuerpo Body Verre	PYREX	1
02	Lateral Lateral Corps	AISI 316L	2
20	Junta Seal Joint	SILICONA SILICONE	2
26	Tuerca autobl. Self locking nuts Ecrou frein	A2	8
28	Espárrago Pin Goujon	AISI 304	4

DIMENSIONES PIEZAS RECAMBIOS/SPARE PARTS DIMENSIONS/DIMENSIONS PIÈCES RECHANGE

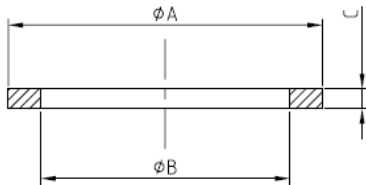
MIRILLA TUBULAR /TUBULAR SIGHT GLASS/VISEUR TUBULAIRE

Vidrio/Glass/Verre



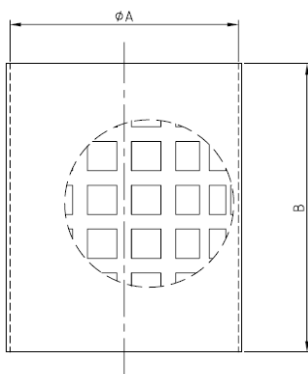
DN	øA	B	C
1" / 25	32	60	2,8
32	40	70	3,2
1 ½" / 40	50	70	3,2
2" / 50	60	85	4,2
2 ½" / 65	75	100	4,2
3" / 80	90	100	5
4" / 100	115	135	5
125	140	135	7
6" / 150	170	160	9

Junta/Seal/Joint



DN	øA	øB	C
1" / 25	34	25	4
32	41	32	4
1 ½" / 40	52	40	4
2" / 50	63	50	4
2 ½" / 65	78	65	5
3" / 80	93	80	5
4" / 100	118	98	5
125	145	124	5
6" / 150	175	150	6

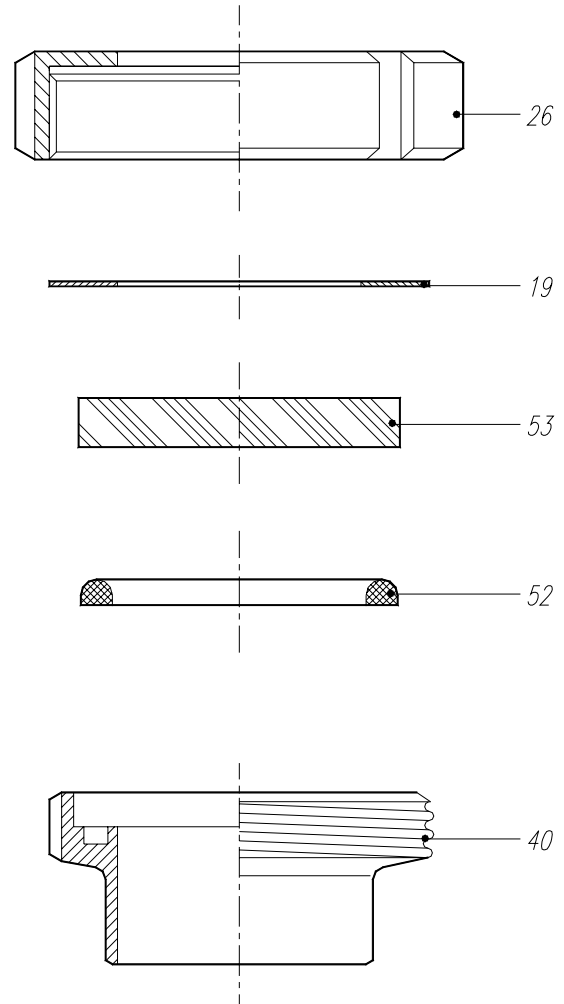
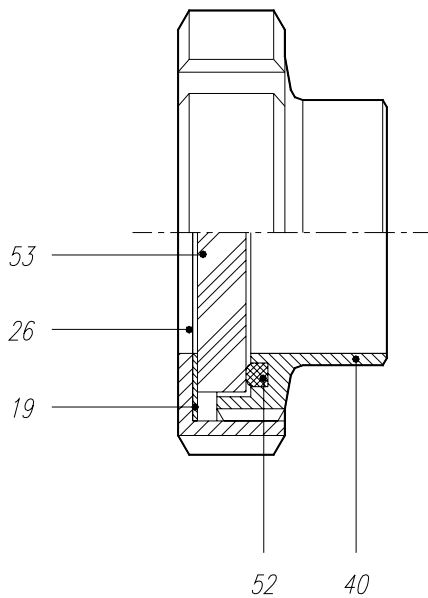
**Accesorio:
Protector/ Protector / Protecteur**



DN	øA	B
1" / 25	34	54
32	42	64
1 ½" / 40	52	64
2" / 50	62	79
2 ½" / 65	77	96
3" / 80	92	96
4" / 100	117	131
125	142	131
6" / 150	172	157

DESPIECE/SPARE PARTS/DÉPEÇAGE

MIRILLA PLANA (diseño antiguo) / FLAT SIGHT GLASS (old design) / HUBLLOT (dessin vieux)



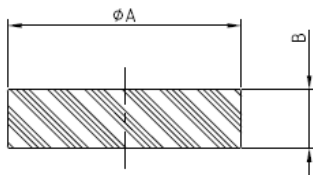
POS.	DESIGNACIÓN DENOMINATION DESIGNATION	MATERIAL MATERIAU	CANTIDAD QUANTITY QUANTITE
19	Junta plana Flat seal Joint	PTFE	1
26	Tuerca autobl. Self locking nuts Ecrou frein	AISI 304L	1
40	Macho Male Nez fileté	AISI 304L AISI 316L	1
52	Junta rãcord Gasket Joint de raccord	NBR	1
53	Vidrio Glass Verre	Templado Tempered Trempe	1

Nota/Note: La mirilla plana (diseño antiguo) no se vende. Sólo recambios. / The flat sight glass (old design) is not sold. Only the cartridge. / On ne vend pas le hublot (dessin vieux). Seulement des pièces de rechange.

DIMENSIONES PIEZAS RECAMBIOS/SPARE PARTS DIMENSIONS/ENCOBREMENT PIÈZES RECHANGE

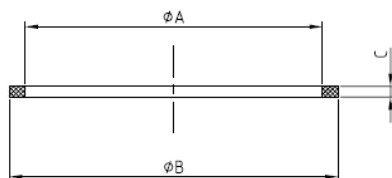
MIRILLA PLANA (diseño antiguo) / FLAT SIGHT GLASS (old design) / HUBLOT (dessin vieux)

Vidrio/Glass/Verre



DN	ϕA	Pyrex B	Templado Tempered Trempe B
1" / 25	42	6,5	6
32	48		
1 ½" / 40	54	11	10
2" / 50	66		
2 ½" / 65	84		
3"	92	13	12
80	99		
90	107		
4" / 100	117	15	15
125	147		
6" / 150	173		

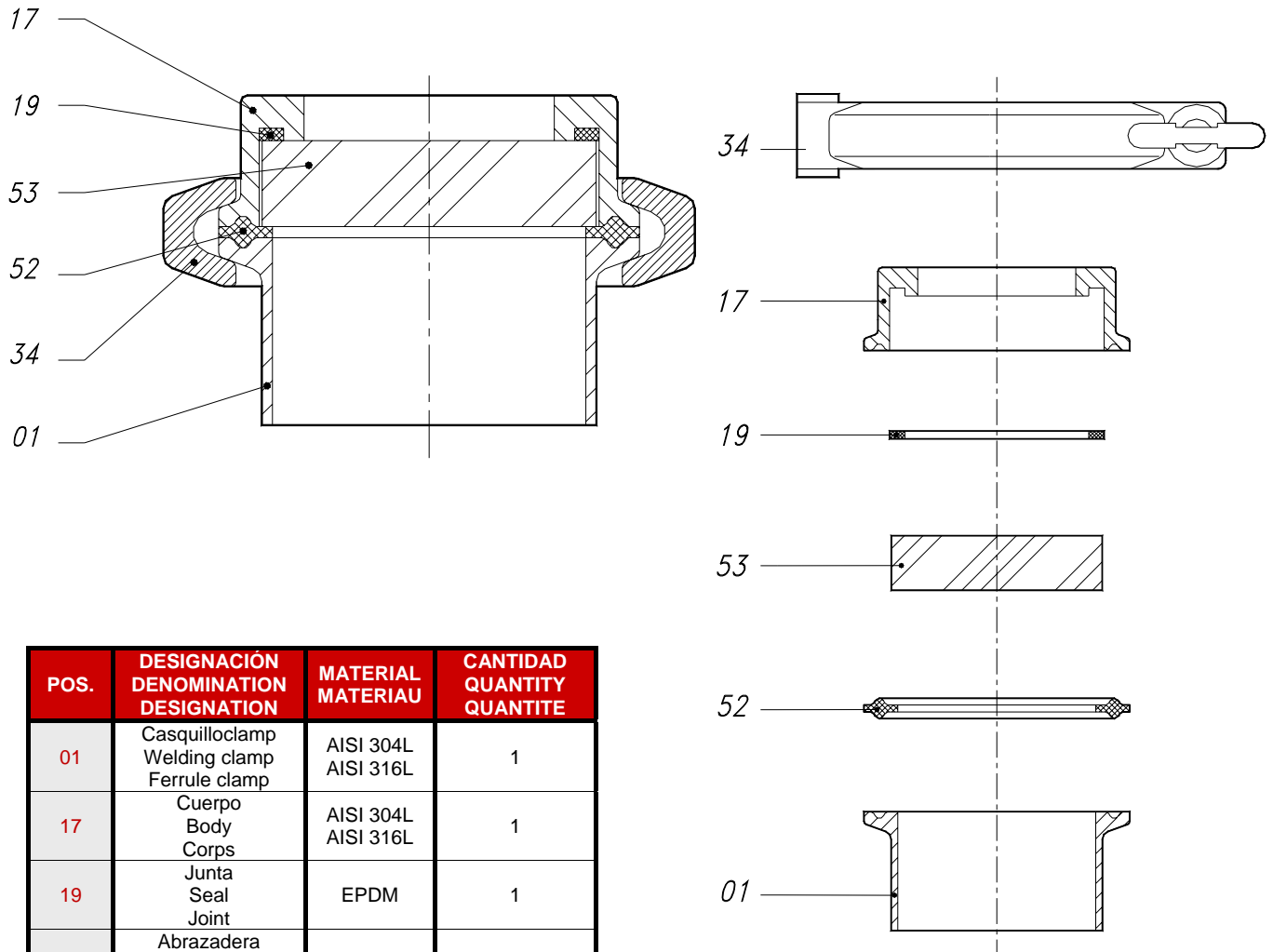
Junta/Seal/Joint



DN	ϕA	ϕB	C
1" / 25	26	52	1
32	32	58	
1 ½" / 40	38	65	
2" / 50	50	78	
2 ½" / 65	66	95	
3"	73	104	
80	81	110	
90	89	120	
4" / 100	100	130	
125	125	160	
6" / 150	150	190	

DESPIECE/SPARE PARTS/DÉPEÇAGE

MIRILLA PLANA CLAMP/FLAT SIGHT GLASS CLAMP/HUBLLOT CLAMP

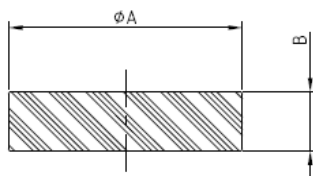


POS.	DESIGNACIÓN DENOMINATION DESIGNATION	MATERIAL MATERIAU	CANTIDAD QUANTITY QUANTITE
01	Casquillo clamp Welding clamp Ferrule clamp	AISI 304L AISI 316L	1
17	Cuerpo Body Corps	AISI 304L AISI 316L	1
19	Junta Seal Joint	EPDM	1
34	Abrazadera Heavy clamp Collier clamp	AISI 304L	1
52	Junta racord Gasket Joint racord	EPDM	1
53	Vidrio Glass Verre	Templado Tempered Trempe	1

DIMENSIONES PIEZAS RECAMBIOS/SPARE PARTS DIMENSIONS/ENCOBREMENT PIÈZES RECHANGE

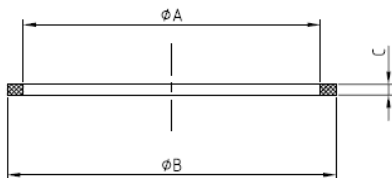
MIRILLA PLANA CLAMP/FLAT SIGHT GLASS CLAMP/HUBLOT CLAMP

Vidrio/Glass/Verre



DN	øA	Pyrex	Templado Tempered Trempe
		B	
1" / 25	33,5	15	
32	35,5		
1 ½" / 40	38		
2" / 50	50,5		
2 ½"	63,5		
3" / 65	76		
80	84		
4"	99,5		
100	103		
125	130		
6" / 150	155		

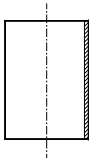

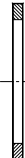
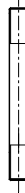
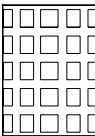
Junta/Seal/Joint



DN	øA	øB	C
1" / 25	27	34,5	2,5
32	29	36,5	
1 ½" / 40	31,5	39	
2" / 50	44	51,5	
2 ½"	57	64,5	
3" / 65	69,5	77	
80	77,5	85	
4"	94	100,5	
100	96,5	104	
125	123,5	131	
6" / 150	148,5	156	

LISTA DE PIEZAS/SPARE PARTS LIST/LISTE DE PIÈCES


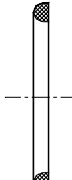

MIRILLA TUBULAR /TUBULAR SIGHT GLASS/ VISEUR TUBULAIRE

DN	01 ^(R)	02	20 ^(R)	28	57
					
25	8040025	2406183A	8041025	452249A.4	8042025
1"		2450569A			
32	8040032	2406183B	8041032	452249C.4	8042032
40	8040040	2406183C	8041040		8042040
1½"		2450569C			
50	8040050	2406183D	8041050	452249D.4	8042050
2"		2450569D			
65	8040065	2406183E	8041065	452249E.4	8042065
2½"		2450569E			
80	8040080	2406183F	8041080	452249G.4	8042080
3"		2450569F			
100	8040100	2406183G	8041100	452249G.4	8042100
4"		2450569G			
125	8040125	2406183H	8041125	452249I.4	8042125
150	8040150	350306.6	8041150		8042150
6"		350310.6			

(R) Piezas de recambio recomendadas / Recommended spare parts / Pièces de rechange recommandées.

LISTA DE PIEZAS/SPARE PARTS LIST/LISTE DE PIÈCES

MIRILLA PLANA (diseño antiguo) / FLAT SIGHT GLASS (old design) / HUBLLOT (dessin vieux)

DN	19 ^(R)	52 ^(R)	53 ^(R)	
				
			Pyrex	Templado Tempered Trempe
25 / 1"	8052025	1007025	8051025	8055025
32	8052032	1007032	8051032	8055032
1 ½" / 40	8052040	1007040	8051040	8055040
2" / 50	8052050	1007050	8051050	8055050
2 ½" / 65	8052065	1007065	8051065	8055065
3"	8052300	1007300	8051300	8055300
80	8052080	1007080	8051080	8055080
90	8052090	1007090	8051090	8055090
4" / 100	8052100	1007100	8051100	8055100
125	8052125	1007125	8051125	8055125
6" / 150	8052150	1007150	8051150	8055150

(R) Piezas de recambio recomendadas / Recommended spare parts / Pièces de rechange recommandées.



LISTA DE PIEZAS/SPARE PARTS LIST/LISTE DE PIÈCES

MIRILLA PLANA CLAMP/FLAT SIGHT GLASS CLAMP/HUBLLOT CLAMP

DN	01	17	19 ^(R)	34	52 ^(R)	53 ^(R)	
						Pyrex	Templado Tempered Trempe
25	21712025	450775A.6	8052100*	1703100	170**025	8051101	8055101
1"	21712100				170**100		
32	21712032	450775B.6	8052033*		170**032	8051033	8055033
40	453313.6	450775C.6	8052112*		170**040	8051112	8055112
1½"	21712112				170**112		
50	4053314.6	450775D.6	8052200*	170**050	8051200	8055200	
2"	21712200			170**200			
2½"	21712212	450775E.6	8052212*	1703212	170**212	8051212	8055212
65	21712065	450775F.6	8052300*	1703300	170**065	8051301	8055301
3"	21712300				170**300		
80	21712080	450775H.6	8052081*	1703080	170**080	8051081	8055081
4"	21712400	450775G.6	8052400*	1703400	170**400	8051400	8055400
100	21712100	450775J.6	8052104*		170**101	8051104	8055104
125	21712125	450775K.6	8052126*	1703125	170**125	8051126	8055126
150	21712150	450775L.6	8052600*	1703150	170**150	8051600	8055600
6"	453338.6						

(R) Piezas de recambio recomendadas / Recommended spare parts / Pièces de rechange recommandées.

* E: EPDM (estándar/standard/estándar), N: NBR, M: MVQ y V: FPM.

** 8 : EPDM (estándar/standard/estándar), 7: NBR, 4: MVQ y 6: FPM.



CODIFICACIÓN/CODIFICATION

MIRILLA TUBULAR /TUBULAR SIGHT GLASS/ VISEUR TUBULAIRE

2**80****00****050****N****T**

Material cristal/Material glass/Materiau verre
T = Cristal templado/Tempered glass/Verre trempé
P = Cristal PYREX/PYREX glass/Verre PYREX

Material Junta / Material seal / Materiau joint

E - EPDM
N - NBR
S - Silicona/Silicone
T - PTFE
V - FPM

DN

DIN

025	032	040	050	065	080	100	125	150
-----	-----	-----	-----	-----	-----	-----	-----	-----

Pulgadas/Inches/Pouces

100	112	200	212	300	400	600
-----	-----	-----	-----	-----	-----	-----

Conexiones / Connections / Conection

00 = S/S	W/W	S/S
10 = M/S	G/W	BF/S
11 = M/M	G/G	BF/BF
13 = M/T	G/KM	T/T
17 = CL/CL	CL/CL	CL/CL
30 = S/T	W/KM	S/T
33 = T/T	KM/KM	KM/KM

Código Figura / Code Figure / Code Figure

Material Mirilla/ Material Sight-glass / Materiau Viseur

- AISI 304L
 2 - AISI 316L

Ejemplo / Example / Exampel

- 8010212ET – Mirilla tubular M/S DN-2½” en AISI 304L, juntas de EPDM y cristal Templado.
- 8010212ET – Tubular sight-glass G/W DN-2½” AISI 304L, gaskets EPDM and Tempered glass .
- 8010212ET – Viseur tubulaire BF/S DN-2½” AISI 304L, joints EPDM et verre Trempé.



CODIFICACIÓN/CODIFICATION

MIRILLA PLANA/FLAT SIGHT GLASS/HUBLLOT

2**8050****050****N****T**

Material cristal/Material glass/Materiau verre
T = Cristal templado/Tempered glass/Verre trempé
P = Cristal PYREX/PYREX glass/Verre PYREX

Material Junta / Material seal / Materiau joint

E - EPDM
N - NBR
S - Silicona/Silicone
T - PTFE
V - FPM

DN

DIN

025	032	040	050	065	080	100	125	150
-----	-----	-----	-----	-----	-----	-----	-----	-----

Pulgadas/Inches/Pouces

100	112	200	212	300	400
-----	-----	-----	-----	-----	-----

Código Figura / Code Figure / Code Figure
8050 – *Mirilla plana / Flat sight-glass / Hublot*

Material Mirilla/ Material Sight-glass / Materiau Viseur

- *AISI 304L*
 2 - *AISI 316L*

Ejemplo / Example / Exampel

- 28050050SP – Mirilla plana DIN DN-50 en AISI 316L, juntas de Silicona y cristal Pyrex.
- 28050050SP – Flat sight-glass DIN DN-50 AISI 316L, gaskets Silicone and Pyrex glass .
- 28050050SP – Hublot DIN DN-50 AISI 316L, joints Silicone et verre Pyrex.



CODIFICACIÓN/CODIFICATION

MIRILLA PLANA CLAMP/FLAT SIGHT GLASSCLAMP/HUBLOT CLAMP

2**8057****100****N****T**

Material cristal/Material glass/Materiau verre
T = Cristal templado/Tempered glass/Verre trempé
P = Cristal PYREX/PYREX glass/Verre PYREX

Material Junta / Material seal / Materiau joint

E - EPM
N - NBR
S - Silicona/Silicone
T - PTFE
V - Vitón

DN

Pulgadas/Inches/Pouces

100	112	200	212	300	400
-----	-----	-----	-----	-----	-----

Código Figura / Code Figure / Code Figure

8057 – *Mirilla plana clamp / Flat sight-glass clamp / Hublot clamp*

Material Mirilla/ Material Sight-glass / Materiau Viseur

- *AISI 304L*
 2 - *AISI 316L*

Ejemplo / Example / Exampel

- 28057100ET – Mirilla plana clamp pulgadas DN-1" en AISI 316L, juntas de EPDM y cristal Templado.
- 28057100ET – Flat sight-glass clamp inches DN-1" AISI 316L, gaskets EPDM and Tempered glass .
- 28057100ET – Hublot clamp pouces DN-1" AISI 316L, joints EPDM et verreTrempe.